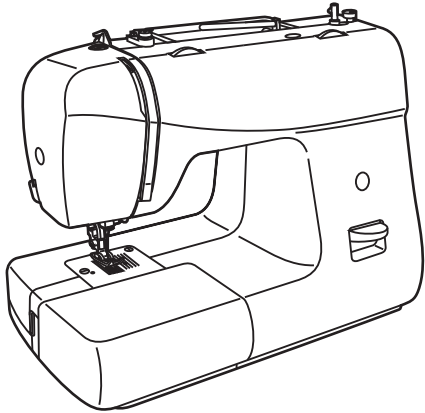
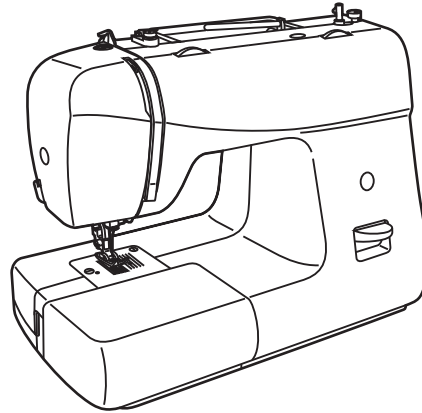


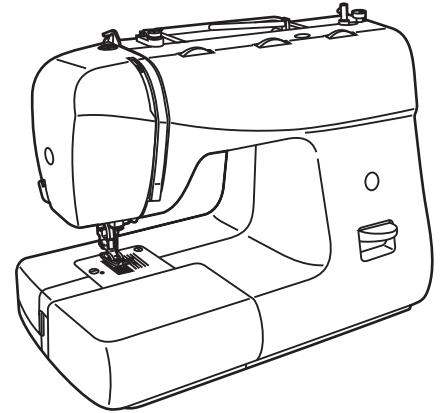
***Manuel d'instruction
Instruction Manual
Manual de Instruções
Manual de Instrucciones***



720+



Next 820+



Next 840+

INSTRUCTIONS DE SÉCURITÉ IMPORTANTES

Lors de l'utilisation d'un appareil électrique, suivez toujours des mesures de sécurité basiques, notamment :
Lisez toutes les instructions avant d'utiliser cette machine à coudre.

DANGER - Pour réduire les risques d'électrocution :

1. Ne laissez jamais un appareil sans surveillance lorsqu'il est branché.
2. Débranchez toujours cet appareil juste après utilisation et avant nettoyage.

AVERTISSEMENT - Pour réduire les risques de brûlure, d'incendie, d'électrocution ou de blessure :

1. Lisez attentivement les instructions avant d'utiliser la machine.
2. Gardez les instructions à un endroit approprié, proche de la machine, et donnez-le avec la machine si vous la confiez à un tiers.
3. N'utilisez la machine que dans des endroits secs.
4. Ne laissez jamais la machine sans surveillance avec des enfants ou des personnes âgées, car ils peuvent ne pas être en mesure d'estimer les risques.
5. Cet appareil peut être utilisé par des enfants à partir de 8 ans et par des personnes limitées aux niveaux physique, sensoriel ou mental, ou par des personnes manquant d'expérience et de connaissance, si elles sont supervisées ou informées sur une utilisation sûre de l'appareil et qu'elles comprennent les risques que cela implique.
6. Les enfants ne doivent pas jouer avec l'appareil.
7. Le nettoyage et la maintenance utilisateur ne doivent pas être faits par des enfants laissés sans surveillance.
8. Éteignez toujours la machine si vous faites des tâches de préparation à son utilisation (changer l'aiguille, mettre du fil, changer la pédale, etc.).
9. Débranchez toujours la machine si vous effectuez une maintenance (graissage, nettoyage).
10. Débranchez toujours la machine si vous la laissez sans surveillance pour éviter une blessure en l'allumant par inadvertance.

11. N'utilisez pas la machine si elle est humide ou dans un environnement humide.
12. Ne tirez jamais sur le cordon d'alimentation, débranchez toujours la machine en tenant la prise.
13. Si la lampe LED est endommagée ou cassée, elle doit être remplacée par le fabricant ou par son agent de service, ou une personne ayant les mêmes qualifications, afin d'éviter tout danger.
14. Ne placez jamais rien sur la pédale.
15. N'utilisez jamais la machine si la ventilation est bloquée. Ne laissez pas la poussière, le fusel et les restes s'accumuler dans la ventilation et sur la pédale.
16. La machine ne doit être utilisée qu'avec la commande au pied prévue à cet effet, afin d'éviter tout risque. Si la commande au pied est endommagée ou cassée, faites-la remplacer par le fabricant ou son technicien, ou encore par une personne qualifiée.
17. Le cordon d'alimentation de la pédale ne peut pas être remplacé. Si le cordon d'alimentation est endommagé, la pédale peut être jetée.
18. Le niveau de pression acoustique en usage normal est inférieur à 75 dB(A).
19. Ne jetez pas les appareils électriques dans les déchets municipaux non triés, mais utilisez des lieux de collecte séparés.
20. Contactez vos autorités locales pour des informations sur les systèmes de collecte disponibles.
21. Si les appareils électriques sont jetés dans des décharges ou des déchetteries, des substances dangereuses peuvent couler dans les eaux souterraines et s'introduire dans la chaîne alimentaire, endommageant ainsi votre santé et votre bien-être.
22. Lors du remplacement de vieux appareils par de nouveaux, le revendeur a l'obligation légale de reprendre votre vieil appareil pour le jeter au moins gratuitement.
23. Cet appareil électroménager ne peut être utilisé par des personnes (enfants compris) souffrant d'incapacité physique, sensorielle ou mentale, ou dépourvues d'expérience et de connaissances, à moins d'être sous surveillance ou d'avoir reçu des instructions à son égard. (Pour pays hors d'Europe)
24. On veillera à ce que les enfants ne jouent pas avec l'appareil électroménager. (Pour pays hors d'Europe)

SAUVEGARDEZ CES INSTRUCTIONS

Cette machine à coudre est réservée à un usage domestique uniquement.

Penser à utiliser la machine à coudre dans une plage de température de 5 °C à 40 °C.

À température excessivement basse, la machine risque de ne pas fonctionner normalement.

EN **IMPORTANT SAFETY INSTRUCTIONS**

When using an electrical appliance, basic safety should always be followed, including the following:
Read all instructions before using this sewing machine.

DANGER - To reduce the risk of electric shock:

1. An appliance should never be left unattended when plugged in.
2. Always unplug this appliance from the electric outlet immediately after using and before cleaning.

WARNING - To reduce the risk of burns, fire, electric shock, or injury to persons:

1. Read the instruction carefully before you use the machine.
2. Keep the instructions at a suitable place close to the machine and hand it over if you give the machine to a third party.
3. Use the machine only in dry locations.
4. Never leave the machine unattended with children or elderly people due to they may not be able to estimate the risk.
5. This appliance can be used by children aged from 8 years and above and persons with reduced physical, sensory or mental capabilities or lack of experience and knowledge if they have been given supervision or instruction concerning use of the appliance in a safe way and understand the hazards involved.
6. Children shall not play with the appliance.
7. Cleaning and user maintenance shall not be made by children without supervision.
8. Always switch off the machine if you carry out preparation for work (change the needle, feed the yarn through the machine, change the footer, etc.).
9. Always unplug the machine if you carry out maintenance (oiling, cleaning).
10. Always unplug the machine if you leave it unattended, to avoid injury by inadvertently switch on the machine.
11. Don't use the machine if it's wet or in humid environment.

12. Never pull at the cord, always unplug the machine by gripping the plug.
13. If the LED lamp is damaged or broken, it must be replaced by the manufacturer or its service agent or a similarly qualified person, in order to avoid a hazard.
14. Never place anything on the pedal.
15. Never use the machine if the air vents are blocked keep the air vents of the machine and the foot controller free from dust, fusel and leftovers.
16. The machine must only be used with designated foot controller, in order to avoid a hazard.
If the foot controller is damaged or broken, it must be replaced by the manufacturer or its service agent or a similarly qualified person.
17. The power cord of the foot controller can not be replaced. If the power cord is damaged the foot controller must be disposed.
18. The sound pressure level at normal operation is smaller than 75dB(A).
19. Do not dispose of electrical appliances as unsorted municipal waste, use separate collection facilities.
20. Contact your local government for information regarding the collection systems available.
21. If electrical appliances are disposed of in landfills or dumps, hazardous substances can leak into the groundwater and get into the food chain, damaging your health and well-being.
22. When replacing old appliances with new ones, the retailer is legally obligated to take back your old appliance for disposal at least for free of charge.
23. The appliance is not to be used by persons (including children) with reduced physical, sensory or mental capabilities, or lack of experience and knowledge, unless they have been given supervision or instruction.
(For outside Europe)
24. Children being supervised not to play with the appliance. (For outside Europe)

SAVE THESE INSTRUCTIONS

This sewing machine is intended for household use only.

Be sure to use the sewing machine in the temperature range from 5°C to 40°C.

If the temperature is excessively low, the machine can fail to operate normally.



INSTRUÇÕES IMPORTANTES SOBRE SEGURANÇA

Sempre que usar um electrodoméstico deve seguir as instruções elementares de segurança, entre elas as seguintes: Leia todas as instruções antes de utilizar a máquina de costura.

PERIGO - Para reduzir o risco de choque eléctrico:

1. Nunca deixe um equipamento sem vigilância se estiver ligado à corrente eléctrica.
2. Desligue sempre a ficha da tomada eléctrica imediatamente após ter utilizado o equipamento e antes de limpar.

AVISO - Para reduzir o risco de queimaduras, incêndio, choque eléctrico ou ferimentos em pessoas:

1. Leia com atenção as instruções antes de utilizar o equipamento.
2. Guarde as instruções em local perto do equipamento e entregue o manual se a máquina for utilizada por terceiros.
3. Utilize o equipamento apenas em locais secos.
4. Nunca deixe o equipamento sem vigilância com crianças ou idosos por perto porque podem não saber avaliar o risco.
5. Este equipamento pode ser utilizado por crianças a partir dos 8 anos de idade e por pessoas com capacidades físicas, sensoriais ou mentais reduzidas ou sem experiência e conhecimento, se tiverem recebido instruções ou se tiverem a supervisão de alguém sobre o seu funcionamento seguro e compreenderem os riscos envolvidos.
6. As crianças devem entender que este equipamento não é um brinquedo.
7. As crianças não devem limpar nem fazer manutenção no equipamento sem supervisão.
8. Desligue sempre a máquina quando estiver a preparar o trabalho (mudar de agulhas, meter o fio, mudar o pedal, etc.)
9. Desligue sempre a máquina se estiver a fazer tarefas de manutenção (olear, limpar).
10. Desligue sempre a máquina se precisar de se ausentar e ficar sem vigilância, para evitar que ela arranque inesperadamente e magoe alguém.

11. Não use a máquina em ambientes húmidos ou molhados.
12. Nunca puxe o cabo eléctrico, desligue sempre a ficha da tomada eléctrica com a mão.
13. Se a lâmpada LED estiver danificada ou partida, mande substituir no fabricante ou no agente oficial da marca ou por um técnico qualificado, para não incorrer em riscos.
14. Nunca ponha nada em cima do pedal.
15. Nunca use a máquina se as ventilações do ar estiverem bloqueadas; mantenha-as e ao controlador do pedal sem pó, algodão ou resíduos.
16. A máquina só deve ser utilizada com o pedal adequado para evitar qualquer perigo.
Se o controlador do pedal estiver danificado ou partido, deve ser substituído pelo fabricante ou pelos seus serviços técnicos autorizados ou pessoa qualificada similar.
17. O cabo eléctrico do controlador do pedal não pode ser substituído. Se estiver danificado, não utilize o controlador do pedal.
18. O nível de pressão do som em funcionamento normal é inferior a 75dB(A).
19. Nunca elimine aparelhos eléctricos juntamente com o lixo doméstico, mas sim nos contentores de lixo apropriados para o efeito.
20. Contacte as entidades locais para mais informações sobre como eliminar este tipo de equipamentos eléctricos e electrónicos.
21. Se os aparelhos eléctricos forem despejados em lixeiras ou aterros, podem libertar substâncias perigosas para o lençol freático e entrarem na cadeia alimentar, prejudicando a saúde e contaminando o meio ambiente.
22. Quando substituir aparelhos antigos por novos, o retalhista é obrigado por lei a aceitar a devolução do seu aparelho antigo para ser eliminado pelo menos a título gratuito.
23. O eletrodoméstico não pode ser utilizado por pessoas (incluídas crianças) com incapacidade física, sensorial ou mental, ou que careçam de experiência e conhecimento, a menos que sejam vigiadas ou tenham recebido instruções. (Para fora da Europa)
24. As crianças devem ser vigiadas para que não brinquem com o eletrodoméstico. (Para fora da Europa)

GUARDE ESTAS INSTRUÇÕES

Esta máquina de costura é destinada exclusivamente a uso doméstico.

Assegure-se de que a máquina é usada em ambientes entre 5°C e 40°C.

Se a temperatura for excessivamente baixa, a máquina pode não conseguir trabalhar normalmente.



INSTRUCCIONES DE SEGURIDAD IMPORTANTES

Cuando utilice un aparato eléctrico, debe respetar siempre las precauciones de seguridad básicas, incluyendo las siguientes: Lea todas las instrucciones antes de utilizar esta máquina de coser.

PELIGRO - Para reducir el riesgo de descarga eléctrica:

1. Una máquina nunca se debe dejar desatendida cuando esté enchufada.
2. Siempre desenchufe esta máquina de la toma de pared inmediatamente después del uso y antes de limpiarla.

ADVERTENCIA - Para reducir el riesgo de quemaduras, incendio, descarga eléctrica o daños personales:

1. Lea cuidadosamente las instrucciones antes de usar la máquina.
2. Mantenga las instrucciones en un lugar adecuado cerca de la máquina y entréguelas si le da la máquina a un tercero.
3. Utilice la máquina únicamente en lugares secos.
4. Nunca deje la máquina desatendida con niños o personas mayores debido a que estos podrían no ser capaces de evaluar el riesgo.
5. Esta máquina puede ser utilizada por niños de 8 años en adelante y por personas con alguna discapacidad física, sensorial o mental o sin la experiencia y los conocimientos necesarios en el caso de que hayan sido supervisados o recibido instrucciones sobre el uso de la máquina de manera segura y entiendan los peligros que implica.
6. Los niños no deben jugar con la máquina.
7. La limpieza y el mantenimiento del usuario no deben ser realizados por niños sin supervisión.
8. Apague siempre la máquina para llevar a cabo la preparación para el trabajo (cambiar la aguja, colocar el hilo a través de la máquina, cambiar el prensatelas, etc.).
9. Desenchufe siempre la máquina si está realizando el mantenimiento (lubricación, limpieza).
10. Desenchufe siempre la máquina si la deja desatendida, para evitar daños en el caso de que se encienda la máquina involuntariamente.

11. No utilice la máquina si está mojada o en un ambiente húmedo.
12. Nunca tire del cable, siempre desenchufe la máquina sujetando la clavija.
13. Si la bombilla LED está dañada o rota, debe ser reemplazada por el fabricante o su agente de servicio o una persona igualmente cualificada, para evitar riesgos.
14. No coloque nunca nada en el pedal.
15. No utilice nunca la máquina si las aberturas de ventilación están bloqueadas, mantenga las aberturas de ventilación de la máquina y el pedal libres de polvo, combustible y restos.
16. La máquina debe ser usada solo con el pedal (reostato) diseñado al efecto, para evitar un peligro.
Si el pedal (reostato) está dañado o roto, debe ser reemplazado por el Fabricante o por su Servicio Técnico autorizado.
17. No se puede cambiar el cable eléctrico del pedal. En caso de que el cable eléctrico resulte dañado, deberá quitar el pedal.
18. El nivel de presión acústica en funcionamiento normal es inferior a 75dB(A).
19. No elimine los aparatos eléctricos como residuos urbanos sin clasificar, utilice los centros de recogida selectiva.
20. Para información relacionada con los sistemas de recogida disponibles, póngase en contacto con las autoridades locales.
21. Si se abandonan aparatos eléctricos en un vertedero, pueden producirse fugas de sustancias peligrosas en el terreno y llegar a la cadena alimentaria, dañando su salud y bienestar.
22. Cuando sustituya aparatos antiguos por otros nuevos, el distribuidor está obligado por ley a recoger su vieja máquina para reciclarla gratuitamente.
23. El electrodoméstico no puede ser utilizado por personas (incluidos niños) con discapacidad física, sensorial o mental o que carecen de experiencia y conocimiento, a menos que se les vigile o hayan recibido instrucciones. (Para fuera de Europa)
24. Los niños deben ser vigilados para que no jueguen con el electrodoméstico. (Para fuera de Europa)

GUARDE ESTAS INSTRUCCIONES

Esta máquina de coser está diseñada únicamente para uso doméstico.

Asegúrese de utilizar la máquina de coser a temperaturas de entre 5 °C a 40 °C.

Si la temperatura es excesivamente baja, la máquina podría no funcionar con normalidad.

FR Félicitations!

Vous voici propriétaire d'une nouvelle machine à coudre qui vous offre une couture précise et de qualité sur tous types de tissus, des jeans à plusieurs couches aux soies les plus délicates.

Cette machine à coudre vous offre le dernier cri quant à la simplicité et à la facilité de manipulation. Pour votre sécurité, et pour profiter au maximum des nombreux avantages ainsi que de la facilité d'utilisation de votre machine à coudre, il est important de lire toutes les instructions de sécurité et d'utilisation.

Avant de commencer à utiliser votre machine à coudre, nous vous conseillons de vous asseoir devant et de découvrir ses multiples prestations et avantages en lisant, pas à pas, ce manuel d'instructions.

EN Congratulations!

As the owner of a new sewing machine, you will enjoy precision quality stitching on all types of fabrics, from multiple layers of denim to delicate silks.

Your sewing machine offers the ultimate in simplicity and ease of operation. For your safety and to fully enjoy the many advantages and ease of operation of your sewing machine, we recommend that you read all the important safeguards and use and care instructions in this instruction book.

May we suggest that before you start to use your sewing machine, you discover the many features and advantages by going through this instruction book, step by step, while seated at your sewing machine.

PT Parabéns!

Como proprietário de uma nova máquina de coser desfrutará de uma costura precisa e de qualidade em todo tipo de telas, inclusive de várias capas de denim e até de sedas delicadas.

A sua máquina de coser oferece o último em singeleza e facilidade de uso. Para garantir sua segurança, e para desfrutar plenamente das múltiplas vantagens e da facilidade de uso de sua máquina de coser, recomenda-se ler as importantes instruções de segurança e uso na sua totalidade.

Sugerimos-lhe, antes de começar a utilizar a sua máquina de coser, descobrir as suas múltiplas prestações e vantagens repassando este manual de instruções, passo a passo, diante da máquina de coser.

ES ¡Enhorabuena!

Como propietario de una nueva máquina de coser disfrutará de una costura precisa y de calidad en todo tipo de telas, incluso de varias capas de cuero y hasta de sedas delicadas.

Su máquina de coser ofrece lo último en sencillez y facilidad de manejo. Para su seguridad, y para que disfrute plenamente de las múltiples ventajas y de la facilidad de manejo de su máquina de coser, se recomienda que lea en su totalidad las importantes instrucciones de seguridad y uso.

Le sugerimos que, antes de empezar a utilizar su máquina de coser, descubra sus múltiples prestaciones y ventajas repasando este manual de instrucciones, paso a paso, delante de su máquina de coser.

Spécifications de la machine	2/4	Boutonnères	48
Accessoires	6	Fermetures à glissière et liserés.....	50
Mise en place de l'extension amovible	8	Coudre avec le pied presseur pour ourlets.....	52
Branchement de la machine à la source d'alimentation	10	Zigzag en 3 pas	54
Levier du pied-de-biche à deux pas	12	Sélecteur de points.....	56
Réglage de la pression du pied-de-biche	14	Point de nids d'abeilles	58
Montage de l'emmanchement du pied-de-biche.....	16	Coudre avec le pied pour ganser	60
Enrouler la bobineuse de canettes	18	Reprendre	62
Mise en place de la canette.....	20	Points utiles	64
Mise en place de l'aiguille.....	22	Pour matelasser	66
Enfilage du fil supérieur	24	Francement	68
Enfilage d'aiguilles automatique (optionnel)	26	Patchwork.....	70
Tension du fil	28	Applications	72
Extraction du fil inférieur	30	Créer des monogrammes et broder avec le métier à broder*	74/76
Point d'arrêt/ Enlever l'ouvrage/ Couper le fil	32	L'accessoire pied-de-biche à double entraînement.....	78
Choix de l'aiguille/ tissu/ fil.....	34	Entretien	80
Point droit	38	Guide de dépannage.....	82
Points en zigzag	40		
Couture invisible/ point de lingerie.....	42		
Points de surfilage	44		
Pour coudre des boutons	46		

EN List of contents

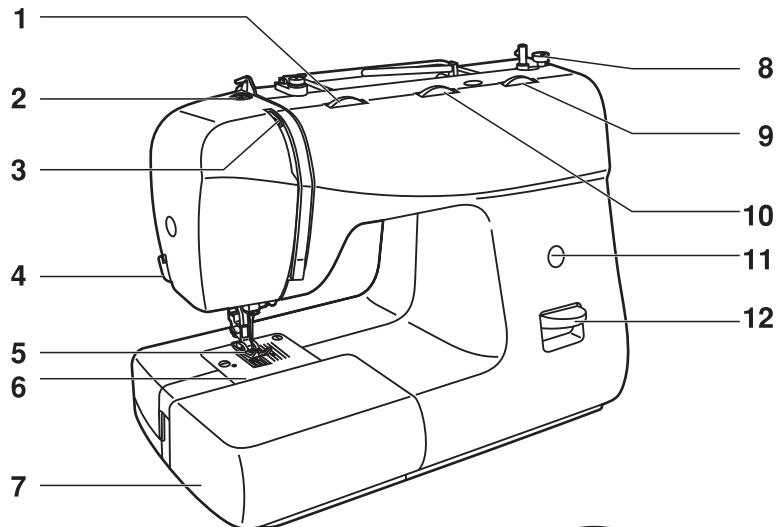
Details of the Machine	3/5	How to sew buttonholes	49
Accessories	7	Zippers and piping	51
Fitting the snap-in sewing table	9	Sewing with hemmer foot	53
Connecting machine to power source	11	3-step zig-zag	55
Two-step presser foot lifter	13	Stitch selection	57
Adjusting presser foot pressure	15	Smocking stitch	59
Attaching the presser foot holder	17	Sewing with the cording foot.....	61
Winding the bobbin	19	Darning	63
Inserting the bobbin	21	Practical stitches.....	65
Inserting the needle	23	Quilting	67
Threading the upper thread	25	Gathering.....	69
Automatic needle threader (optional)	27	Patchwork.....	71
Thread tension.....	29	Applique.....	73
Bringing up the lower thread.....	31	Monogramming and embroidering with embroidery hoop*	75/77
Reverse sewing/ Remove the work/ Cutting the thread	33	The walking foot accessory	79
Matching needle/ fabric/ thread	35	Maintenance	81
Straight stitching	39	Trouble shooting guide	83
Zigzag stitching.....	41		
Blind hem/ lingerie stitch.....	43		
Overlock stitches	45		
Sewing on buttons	47		

Especificações da máquina.....	3/5	Como coser casas de botões	49
Acessórios	7	Fechos éclair e orlas	51
Colocação da ampliação móvel.....	9	Como coser o pé calcador para bainhas	53
Ligação da máquina na corrente	11	Ziguezague de 3 passos	55
Alavanca do pé calcador de dois passos	13	Selector de pontos.....	57
Ajuste da pressão do pé calcador	15	Ponto de ninho de abelha.....	59
Montagem do cabo do pé calcador	17	Coser com o pé para coser cordões	61
Como enrolar o bobinador de canelas	19	Cerzir	63
Colocação da canela	21	Pontos úteis.....	65
Colocação da agulha.....	23	Para acolchoar	67
Enfiamento do fio superior.....	25	Franzido.....	69
Enfiador de agulhas automático (opcional)	27	Patchwork.....	71
Tensão do fio	29	Aplicações	73
Extracção do fio inferior.....	31	Como criar monogramas e como bordar com o bastidor de bordado*	75/77
Ponto de Remate/ Retirar a peça de costura/ Cortar o fio	33	O acessório pé calcador de arrastamento duplo.....	79
Seleccção da agulha/ tecido/ fio.....	36	Manutenção.....	81
Ponto recto	39	Guia para a solução das avarias	84
Pontos em Ziguezague.....	41		
Costura invisível/ ponto de lençaria.....	43		
Pontos de arrematado	45		
Coser botões	47		

ES Índice

Especificaciones de la máquina	3/5	Cómo coser ojales	49
Accesorios	7	Cremalleras y ribetes.....	51
Colocación de ampliación móvil	9	Como coser con el pie prensatelas para dobladillos	53
Conexión de la máquina a la red eléctrica	11	Zig-zag de 3 pasos	55
Palanca del pie prensatelas de dos pasos	13	Selector de puntadas.....	57
Ajuste de la presión del pie prensatelas.....	15	Puntada de nido de abeja.....	59
Montaje del empuñador del pie prensatelas.....	17	Coser con el pie prensatelas de cordón.....	61
Como enrollar el devanador de canillas	19	Zurcir	63
Colocación de la canilla.....	21	Puntadas útiles	65
Colocación de la aguja	23	Para alcochar	67
Enhebrado del hilo superior.....	25	Fruncido.....	69
Enhebrado de agujas automático (opcional)	27	Patchwork.....	71
Tensión del hilo	29	Aplicaciones	73
Extracción del hilo inferior	31	Cómo crear monogramas y cómo bordar con el bastidor de bordado*	75/77
Puntada de remate/ Extraer la labor/ Cortar el hilo	33	El accesorio pie prensatelas de doble arrastre	79
Selección de la aguja/ tejido/ hilo	37	Mantenimiento	81
Puntada recta	39	Guía de solución de averías.....	85
Puntadas en Zigzag.....	41		
Costura invisible/ Puntada de lencería	43		
Puntadas de sobrehilado	45		
Coser botones	47		

FR Spécifications de la machine



1. Cadran de tension du fil
2. Réglage de pression du pied de biche (non disponible sur tous les modèles)
3. Levier pour lever le fil (tire-fil)
4. Coupe-fil
5. Pied-de-biche
6. Plaque de l'aiguille
7. Extension amovible
8. Frein du dévidoir de la canette
9. Sélecteur de longueur de point (non disponible sur tous les Modèles)
10. Sélecteur de largeur de point (non disponible sur tous les modèles)
11. Affichage de point
12. Point de finition (Point d'arrêt)
13. Enfilage automatique (facultatif)

EN Details of the machine

1. Thread tension dial
2. Presser foot pressure (not on all models)
3. Thread take-up lever
4. Thread cutting
5. Presser foot
6. Needle plate
7. Sewing table/ Accessories box
8. Bobbin winder stopper
9. Stitch length dial (not on all models)
10. Stitch width dial (not on all models)
11. Stitch display
12. Reverse sewing lever
13. Automatic needle threader (optional)

PT Especificações da máquina

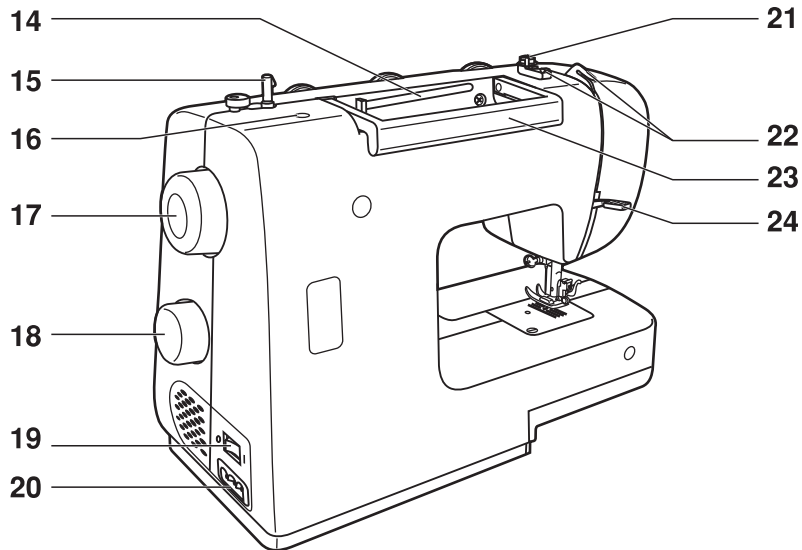
1. Regulador de tensão da linha
2. Tensão do pie calcador (não disponível em todos os modelos)
3. Alavanca para levantar o fio (tira-fios).
4. Corta-fios
5. Pé calcador
6. Placa de agulhas
7. Ampliação móvel
8. Travão do enrolador de canelas
9. Selector de comprimento do ponto (não disponível em todos os modelos)
10. Selector de largura do ponto (não disponível em todos os modelos)
11. Visualização do ponto
12. Alavanca para o ponto de remate
13. Enfiamento automático (opcional)

ES Especificaciones de la máquina

1. Regulador de la tensión del hilo
2. Tensión del pie prensatelas (no disponible en todos los modelos)
3. Palanca para levantar el hilo (tirahilos)
4. Cortahilos
5. Pie prensatelas
6. Placa de agujas
7. Ampliación móvil
8. Freno del devanador de canillas
9. Selector de longitud de puntada (no disponible en todos los modelos)
10. Selector de anchura de puntada (no disponible en todos los modelos)
11. Visualización de puntada
12. Palanca para puntada de remate
13. Enhebrado automático (opcional)

FR Spécifications de la machine

- 14. Porte-bobine
- 15. Axe du dévidoir de la canette
- 16. Orifice pour le porte-bobines auxiliaire
- 17. Volant
- 18. Sélecteur de point
- 19. Interrupteur
- 20. Prise de branchement principale
- 21. Guide-fil de la canette
- 22. Guide-fil supérieur
- 23. Poignée de transport
- 24. Levier du pied-de-biche



EN Details of the machine

14. Spool pin
15. Bobbin winder spindle
16. Hole for second spool pin
17. Hand wheel
18. Pattern selector dial
19. Power switch
20. Main plug socket
21. Bobbin thread guide
22. Upper thread guide
23. Handle
24. Presser foot lifter

PT Especificações da máquina

14. Porta carrinho
15. Eixo do enrolador de canelas
16. Orifício para o porta bobines auxiliar
17. Volante
18. Selector do desenho
19. Interruptor de alimentação
20. Tomada da ficha principal
21. Guia da linha da canela
22. Guia-fios superior
23. Asa de transporte
24. Alavanca elevadora do pé calcador

ES Especificaciones de la máquina

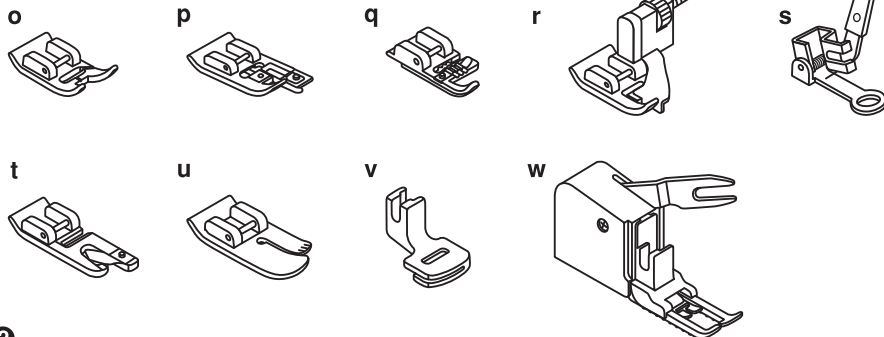
14. Portacarrete
15. Eje del devanador de canillas
16. Orificio para porta bobinas auxiliar
17. Volante
18. selector de patrones de costura
19. Interruptor de alimentación
20. Toma del enchufe principal
21. Guía de la hebra de la canilla
22. Guíahilos superior
23. Asa de transporte
24. Alzador del pie prensatelas

FR Accessoires

Accessoires standard (1)

- a. Pied de biche universel
- b. Pied de biche pour fermetures à glissière
- c. Pied de biche pour boutonnieres
- d. Pied presseur pour coudre des boutons
- e. Tournevis L
- f. Coupe boutonnières/brosse
- g. Bouteille d'huile
- h. Porte-bobine secondaire
- i. Porte-bobine (grand et petit)
- j. Guide pour bords/matelassure
- k. Jeu d'aiguilles (3x)
- l. Canettes (3x)
- m. Feutre
- n. Plaque à repriser

1



2

Accessoires additionnels (facultatif) (2)

- o. Pied de biche pour point en relief
- p. Pied de biche pour le surfilage
- q. Pied pour ganser
- r. Pied de biche pour ourlet invisible
- s. Pied de biche pour reprisage/broderie
- t. Pied de biche pour ourlet
- u. Pied pour matelasser
- v. Pied pour froncer
- w. Pied à double entraînement

EN Accessories

Standard accessories (1)

- a. All purpose foot
- b. Zipper foot
- c. Buttonhole foot
- d. Button sewing foot
- e. L-screwdriver
- f. Seam ripper/ brush
- g. Oil bottle
- h. Second spool pin
- i. Spool holder (large&small)
- j. Edge/ quilting guide
- k. Pack of needles (3x)
- l. Bobbin (3x)
- m. Spool pin felt
- n. Darning plate

Extra accessories (optional) (2)

- o. Satin stitch foot
- p. Overcasting foot
- q. Cording foot
- r. Blind hem foot
- s. Darning/ Embroidery foot
- t. Hemmer foot
- u. Quilting foot
- v. Gathering foot
- w. Walking foot

PT Acessórios

Acessórios standard (1)

- a. Pé calcador universal
- b. Pé calcador para fechos eclair
- c. Pé calcador para casas de botões
- d. Pé calcador para coser botões
- e. Chave de fenda L
- f. Abre-costuras/escova
- g. Garrafa de azeite
- h. Porta carrinhos secundário
- i. Tampa porta carrinhos (grande/pequeno)
- j. Guia para costuras paralelas
- k. Jogo de agulhas (3x)
- l. Canelas (3x)
- m. Feltro
- n. Placa para passar

Acessórios adicionais (opcional) (2)

- o. Pé calcador para o ponto de realce
- p. Pé calcador para arrematado
- q. Pé calcador para bainha
- r. Pé calcador para bainha invisíveis.
- s. Pé para cerzido/bordado
- t. Pé para debruar com cordão
- u. Pé para acolchoado
- v. Pé para franzido
- w. Pé calcador de arrastamento duplo

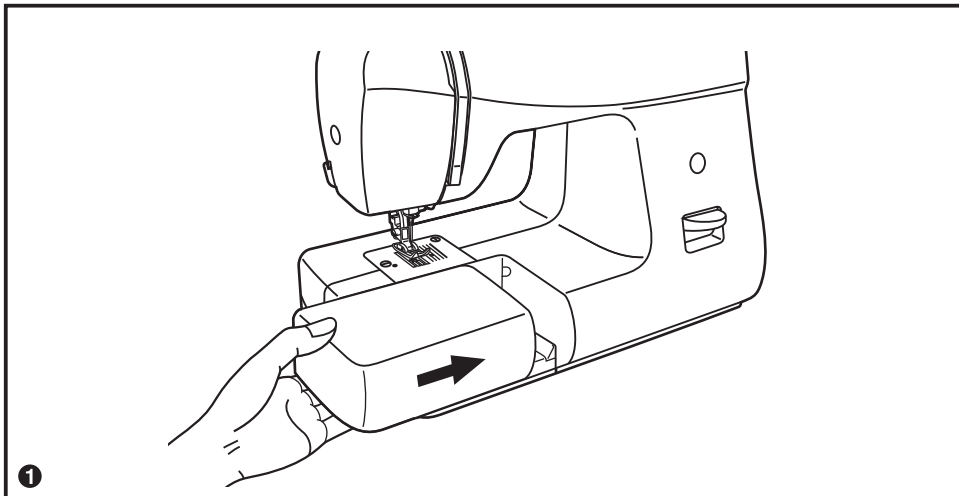
ES Accesorios

Accesorios estándar (1)

- a. Prensatelas universal
- b. Prensatelas para cremalleras
- c. Prensatelas para ojales
- d. Prensatelas para coser botones
- e. Destornillador L
- f. Cortaojales/cepillo
- g. Botella de aceite
- h. Portacarretes secundario
- i. Tapa portacarretes (grande/pequeño)
- j. Guia para costuras paralelas
- k. Juego de agujas (3x)
- l. Canillas (3x)
- m. Fieltro
- n. Placa para zurcir

Accesorios adicionales (opcional) (2)

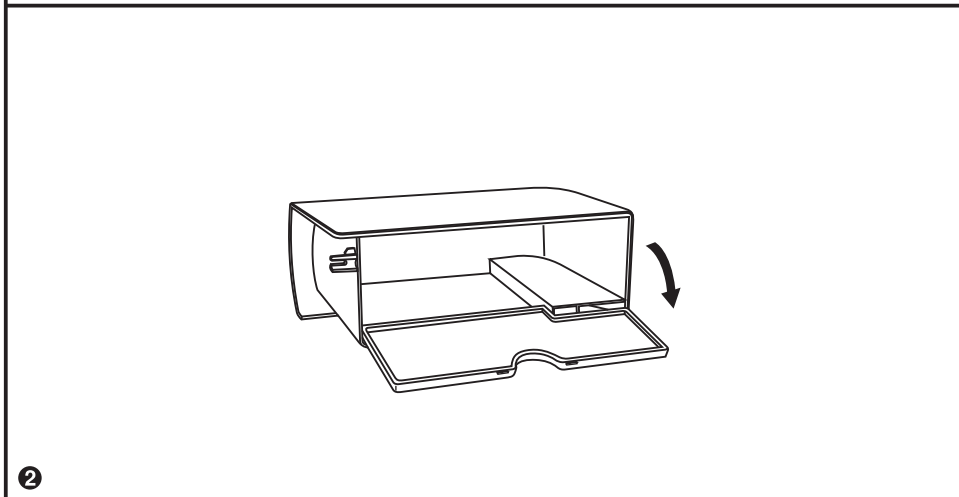
- o. Prensatelas para puntada de realce
- p. Prensatelas para sobrehilado
- q. Prensatelas para dobladillo
- r. Pie prensatelas para dobladillo invisible
- s. Pie para zurcido/bordado
- t. Pie para cordonear
- u. Pie para acolchado
- v. Pie para fruncido
- w. Pie de doble arrastre



1

FR Mise en place de l'extension amovible

Tenez l'extension amovible horizontalement et poussez-la dans le sens de la flèche. (1)



2

L'intérieur de l'extension amovible peut être utilisé comme boîte d'accessoires.

Pour l'ouvrir, rabattez le couvercle comme indiqué sur la figure. (2)

EN Fitting the snap-in sewing table

Keep the snap-in sewing table horizontal, and push it in the direction of the arrow. (1)

PT Colocação da ampliação móvel

Segure a ampliação móvel horizontal e empurre-a para a direcção da seta. (1)

ES Colocación de ampliación móvil

Sujete la ampliación móvil horizontal y empújela en la dirección de la flecha. (1)

The inside of the snap-in sewing table can be utilized as an accessory box.

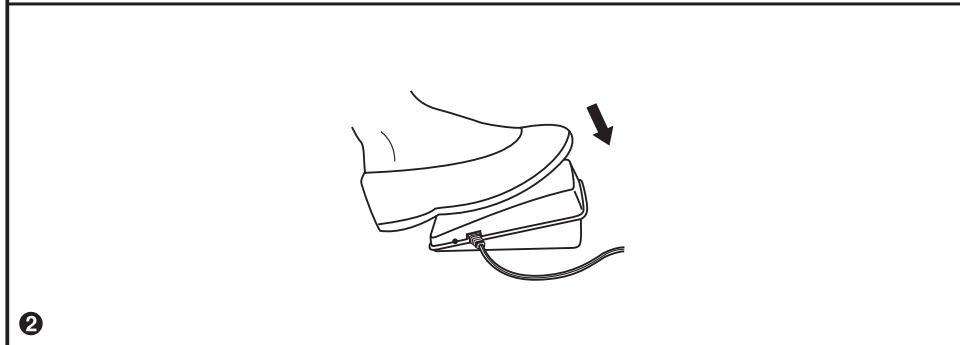
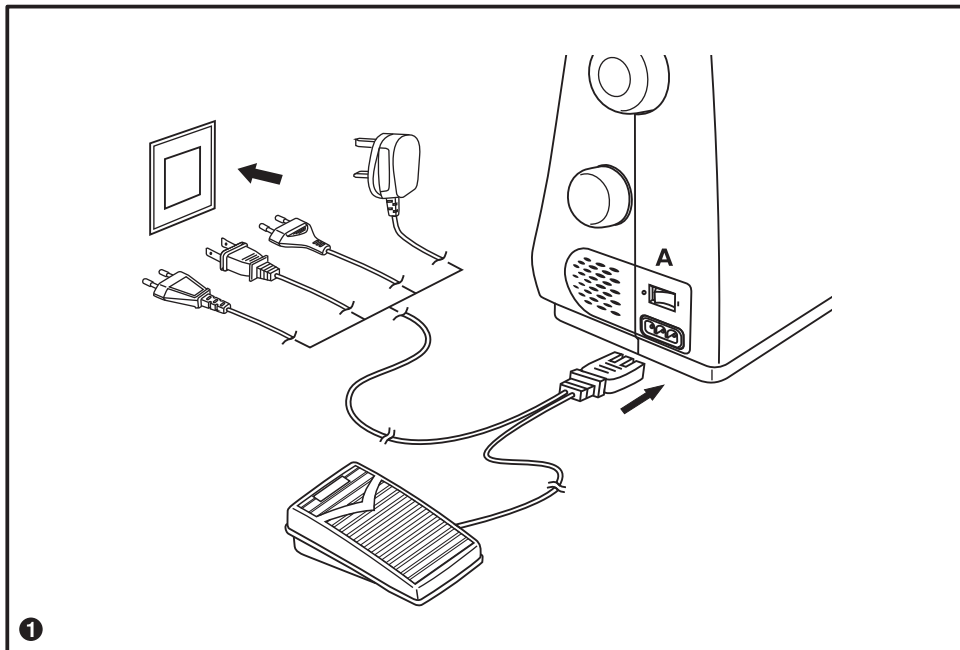
To open, flip cover down as shown. (2)

O interior da ampliação móvel pode ser utilizado como uma caixa de acessórios.

Para abrir, abater a tampa para abaixo como se indica. (2)

El interior de la ampliación móvil puede ser utilizado como una caja de accesorios.

Para abrirlo, abata la tapa hacia abajo tal como se muestra. (2)



FR Branchement de la machine à la source d'alimentation

Branchez la machine au réseau électrique comme indiqué sur la figure. (1)

Attention:

Débranchez le cordon d'alimentation lorsque la machine n'est pas en fonctionnement.

Pédale

La pédale règle la vitesse de couture. (2)

Attention:

Contactez un électricien qualifié en cas de doute sur le branchement de la machine au réseau électrique.
Débranchez le cordon d'alimentation lorsque la machine n'est pas en fonctionnement.

Lampe de Couture

Appuyez sur l'interrupteur principal (A) pour fournir de l'énergie et allumez la lampe. ("I")

EN Connecting machine to power source

Connect the machine to a power source as illustrated. (1)

Attention:

Unplug power cord when machine is not in use.

Foot control

Foot control regulates the sewing speed. (2)

Attention:

Consult a qualified electrician if in doubt as to connect machine to power source. Unplug power cord when machine is not in use.

Sewing light

Press main switch (A) for power and light on. ("I")

PT Ligação da máquina na tomada de corrente

Ligue a máquina na rede eléctrica como se indica. (1)

Atenção:

Desligue o cabo de alimentação quando a máquina não estiver a funcionar.

Pedal

O pedal regula a velocidade de costura. (2)

Atenção:

Entre em contacto com um electricista qualificado em caso de dúvida quando ligar a máquina à rede eléctrica. Desligue o cabo de alimentação quando a máquina não estiver a funcionar.

Lâmpada de Costura

Prema o interruptor principal (A) para fornecer energia e acenda a lâmpada. ("I")

ES Conexión de la máquina a la red eléctrica

Conecte la máquina a la red eléctrica tal como se muestra. (1)

Atención:

Desenchufe el cable de alimentación cuando la máquina no esté funcionando.

Pedal

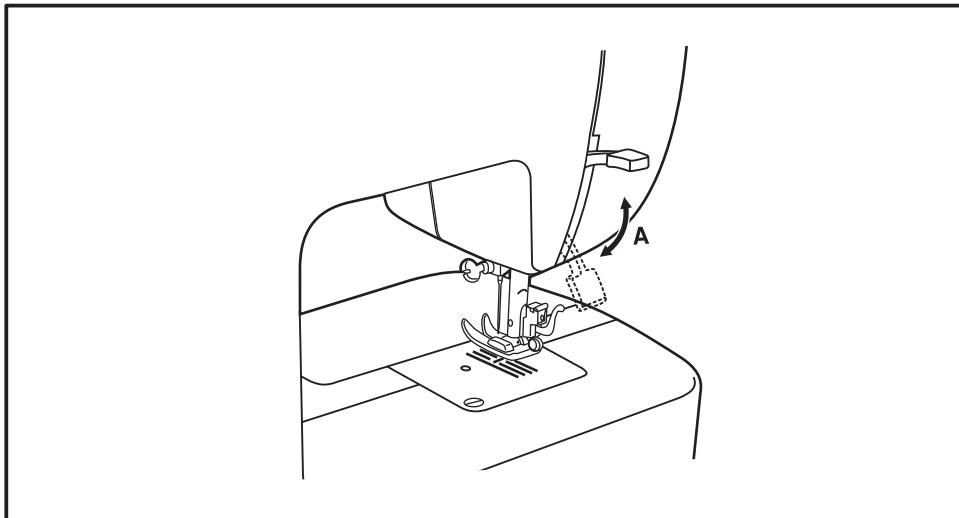
El pedal regula la velocidad de costura. (2)

Atención:

Póngase en contacto con un electricista cualificado en caso de duda al conectar la máquina a la red eléctrica. Desenchufe el cable de alimentación cuando la máquina no esté funcionando.

Lámpara de Coser

Pulse el interruptor principal (A) para suministrar energía y encienda la lámpara. ("I")



FR Levier du pied-de-biche à deux pas

Pour coudre plusieurs couches ou de gros tissus, le pied-de-biche peut être relevé jusqu'à une deuxième hauteur, pour une mise en place plus facile de l'ouvrage. (A)

EN Two-step presser foot lifter

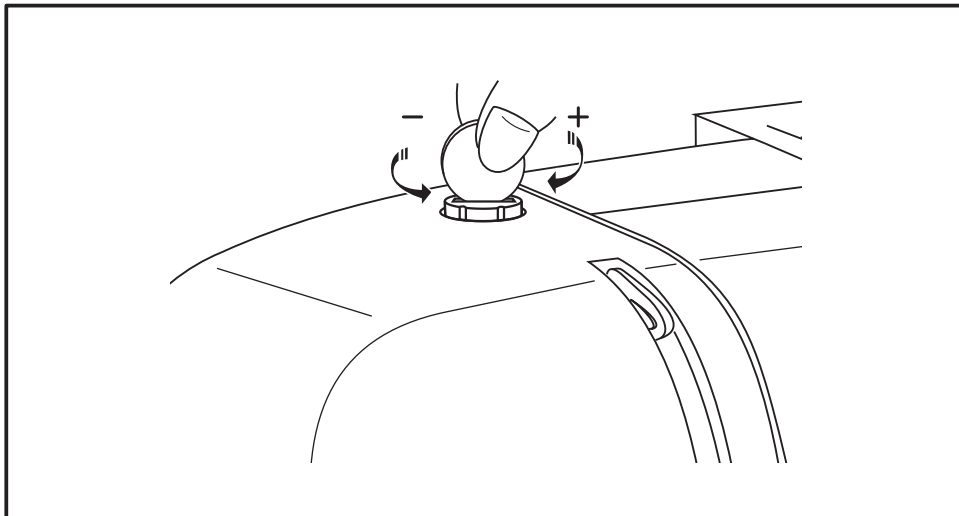
When sewing several layers or thick fabrics, the presser foot can be raised a second stage for easy positioning of the work. (A)

PT Alavanca do pé calcador de dois passos

Ao coser várias camadas ou tecidos grossos, o pé calcador pode ser levantado até uma segunda altura para uma colocação fácil do tecido. (A)

ES Palanca del pie prensatelas de dos pasos

Al coser varias capas o tela gruesas, el pie prensatelas puede ser levantado a una segunda altura para una fácil colocación de la labor. (A)



FR Réglage de la pression du pied-de-biche

La pression du pied-de-biche de la machine est pré-réglée et ne requiert pas de réglage particulier en fonction du type de tissu (tissus fins ou épais).

Cependant, si vous avez besoin de régler la pression du pied-de-biche, tournez le pied en réglant la vis avec une monnaie.

Pour coudre un tissu très fin, diminuez la pression en tournant la vis dans le sens contraire des aiguilles d'une montre, et pour les tissus épais, serrez-la en tournant dans le sens des aiguilles d'une montre.

EN Adjust presser foot pressure

The presser foot pressure of the machine has been pre-set and requires no particular readjustment according to the type of fabric (light-or-heavy weight).

However, if you need to adjust the presser foot pressure, turn the presser adjusting screw with a coin.

For sewing very thin fabric, loosen the pressure by turning the screw counter clockwise, and for heavy fabric, tighten by turning it clockwise.

PT Ajuste da pressão do pé calcador

A tensão do pé calcador da máquina foi pré-selecionada e não exige qualquer reajuste em particular de acordo com o tipo de tecido (tecidos leves ou pesados).

No entanto, se necessitar de ajustar a tensão do pé calcador, rode o pé, ajustando o parafuso com uma moeda.

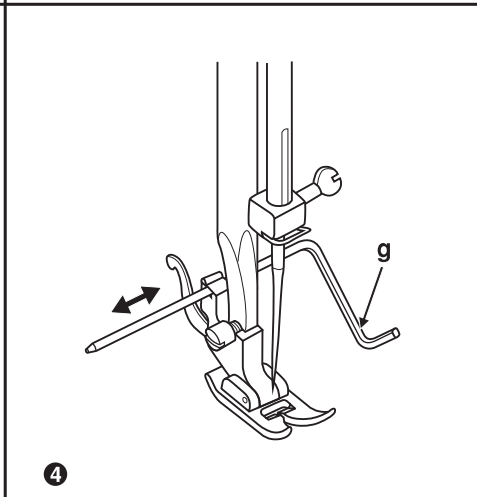
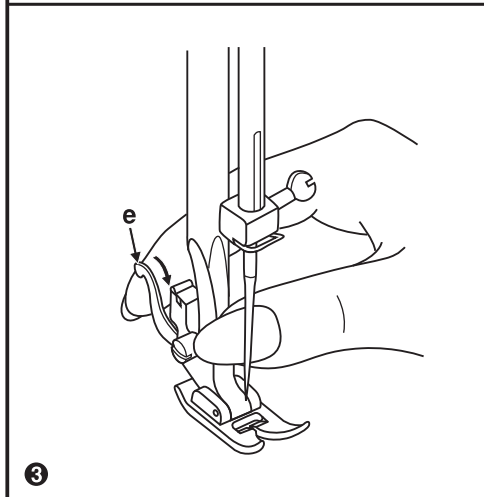
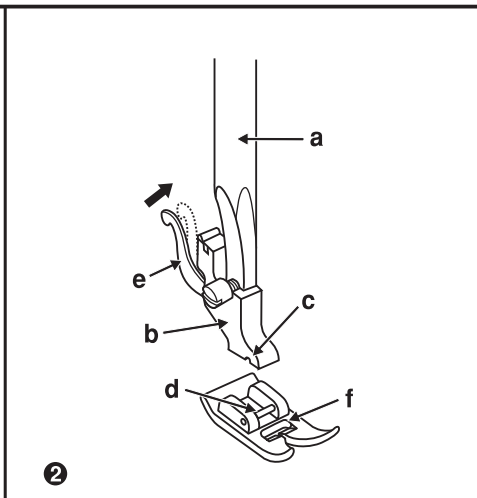
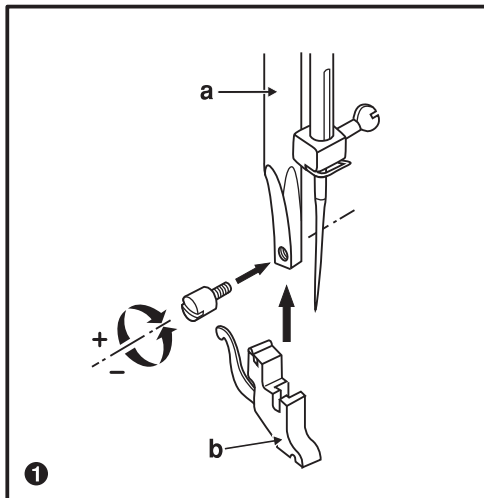
Para coser tecido muito fino, alivie a tensão rodando o parafuso no sentido contrário ao dos ponteiros do relógio, e no caso de tecidos pesados, aperte-o rodando-o no sentido dos ponteiros do relógio.

ES Ajuste de la presión del pie prensatelas

La tensión del pie prensatelas de la máquina ha sido preseleccionada y no requiere un reajuste en particular de acuerdo con el tipo de tela (telas ligeras o pesadas).

Sin embargo, si usted necesita ajustar la tensión del pie prensatelas, gire el pie ajustando el tornillo con una moneda.

Para coser tela muy fina, afloje la tensión girando el tornillo en sentido contrario al de las agujas del reloj, y para telas pesadas, apriétalo girando en sentido de las agujas del reloj.



FR Montage de l'emmanchement du pied-de-biche

Levez la barre du pied-de-biche (a). (1)
Montez l'emmanchement du pied-de-biche (b) comme indiqué sur la figure.

Mise en place du pied-de-biche

Baissez l'emmanchement du pied-de-biche (b) jusqu'à ce que la figure découpée (c) se trouve directement sur la goupille (d). (2)
Levez le levier (e).

Descendez l'emmanchement du pied-de-biche (b) et le pied (f) s'enclenchera automatiquement.

Extraction du pied-de-biche

Levez le pied de biche. (3)
Soulevez le levier (e) et le pied se désenclenchera.

Fixation du guide pour bords/matelasser

Fixez le guide pour bords/matelassage (g) dans la rainure comme indiqué sur la figure.
Réglez selon les besoins, pour ourlets, plissures, etc. (4)

Attention:

Eteignez l'interrupteur d'alimentation ("O") chaque fois que vous réalisez l'une des opérations précédentes.

EN Attaching the presser foot holder

Raise the presser foot bar (a). (1)
Attach the presser foot holder (b) as illustrated.

Attaching the presser foot

Lower the presser foot holder (b) until the cut-out (c) is directly above the pin (d). (2)
Raise the lever (e)
Lower the presser foot holder (b) and the presser foot (f) will engage automatically.

Removing the presser foot

Raise the presser foot. (3)
Raise the lever (e) and the foot disengages.

Attaching the edge/ quilting guide

Attach the edge/ quilting guide (g) in the slot as illustrated.
Adjust according to need for hems, pleats, etc. (4)

Attention:

Turn power switch to off ("O") when carrying out any of the above operations!

PT Montagem do cabo do pé calcador

Levante a barra do pé calcador (a). (1)
Monte o cabo do pé calcador (b) tal como se mostra.

Instalação do pé calcador

Baixe o cabo do pé calcador (b) até que a figura recortada (c) esteja directamente em cima do gancho (d). (2) Levante a alavanca (e).
Baixe o cabo do pé calcador (b) e o pé calcador (f) acoplar-se-á automaticamente.

Extracção do pé calcador

Levante o pé calcador. (3)
Levante a alavanca (e) e o pé desacoplar-se-á.

Fixação da guia para bordas/ acolchoado

Fixe a guia para bordas/acolchoado (g) na ranhura, tal como se mostra na figura.
Ajuste-a de acordo com a necessidade, para bainhas, dobras, etc. (4)

Atenção:

Desligue o interruptor de alimentação ("O") sempre que qualquer uma das operações anteriores seja efectuada.

ES Montaje del empuñador del pie prensatela

Levante la barra del pie prensatelas (a). (1)
Monte el empuñador del pie prensatelas (b) tal como se muestra.

Instalación del pie prensatelas

Baje el empuñador del pie prensatelas (b) hasta que la figura recortada (c) esté directamente encima del pasador (d). (2) Levante la palanca (e).
Baje el empuñador del pie prensatelas (b) y el pie prensatelas (f) se acoplará automáticamente.

Extracción del pie prensatelas

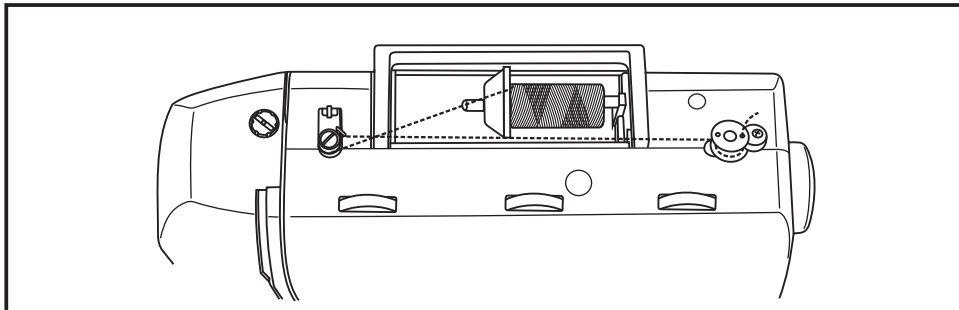
Levante el pie prensatelas. (3)
Levante la palanca (e) y el pie se desacoplará.

Fijación de la guía para bordes/ acolchado

Fije la guía para bordes/acolchado (g) en la ranura tal como se muestra. Ajuste, según la necesidad, para dobladillos, pliegues etc. (4)

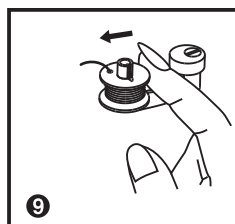
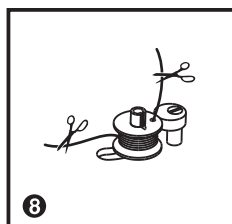
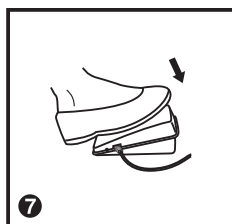
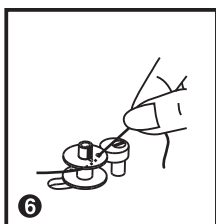
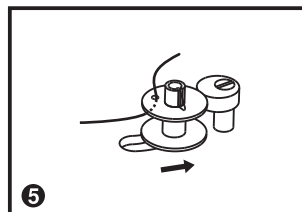
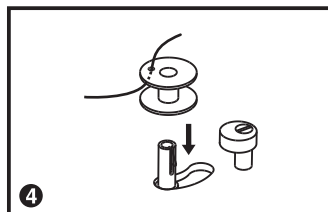
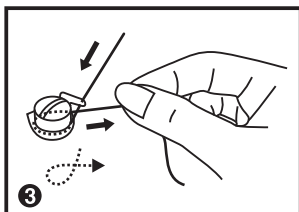
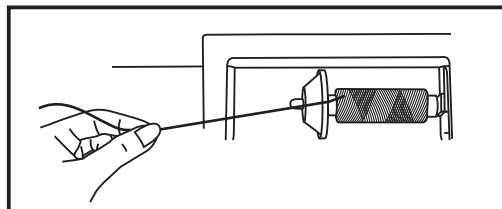
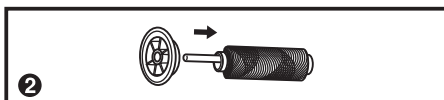
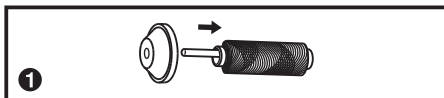
Atención:

Apague el interruptor de alimentación ("O") cada vez que realice cualquiera de las operaciones anteriores.



FR Enrouler la bobineuse de canettes

- Placez la bobine de fil et le porte-bobines dans l'axe du porte-bobines. (1)
- Pour les petites bobines placez le petit côté du porte-bobines du côté de la bobine. (2)
- Dévider le fil dans le sens des aiguilles d'une montre autour du disque de tension de la bobineuse de canettes. (3)
- Placez la bobineuse de canettes dans l'axe comme indiqué sur la figure. (4)
- Poussez la canette vers la droite. (5)
- Tenez l'extrémité du fil. (6)
- Appuyez sur la pédale. (7)
- Coupez le fil. (8)
- Pressez la canette vers la gauche (9) et sortez-la.



Remarque:

Lorsque l'axe de la bobineuse de canettes est en position "bobinage de la canette", la machine ne coud pas et le volant ne tourne pas. Pour commencer à coudre, poussez l'axe de la bobineuse vers la gauche (position de couture).

EN Winding the bobbin

- Place thread and spool holder onto spool pin. (1)
- For smaller spools of thread place spool holder with small side next to spool. (2)
- Wind thread clockwise around bobbin winder tension discs. (3)
- Thread bobbin as illustrated and place on spindle. (4)
- Push bobbin to right. (5)
- Hold thread end. (6)
- Step on foot control pedal. (7)
- Cut thread. (8)
- Press bobbin to left (9) and remove.

Please Note:

When the bobbin winder spindle is in "bobbin winding" position, the machine will not sew and the hand wheel will not turn. To start sewing, push the bobbin winder spindle to the left (sewing position).

PT Como enrolar o bobinador de canelas

- Coloque o carrinho de fio e o porta carrinhos no eixo do porta carrinhos. (1)
- No caso de carrinhos mais pequenos, coloque a parte mais reduzida do porta carrinhos do lado do carrinho. (2)
- Bobine o fio no sentido dos ponteiros do relógio à volta do disco de tensão do bobinador de canelas. (3)
- Coloque o bobinador de canelas no eixo, tal como se mostra na figura. (4)
- Pressione a canela para a direita. (5)
- Segure a extremidade do fio. (6)
- Carregue no pedal. (7)
- Corte o fio. (8)
- Pressione a canela para a esquerda (9) e retire-a.

Preste atenção:

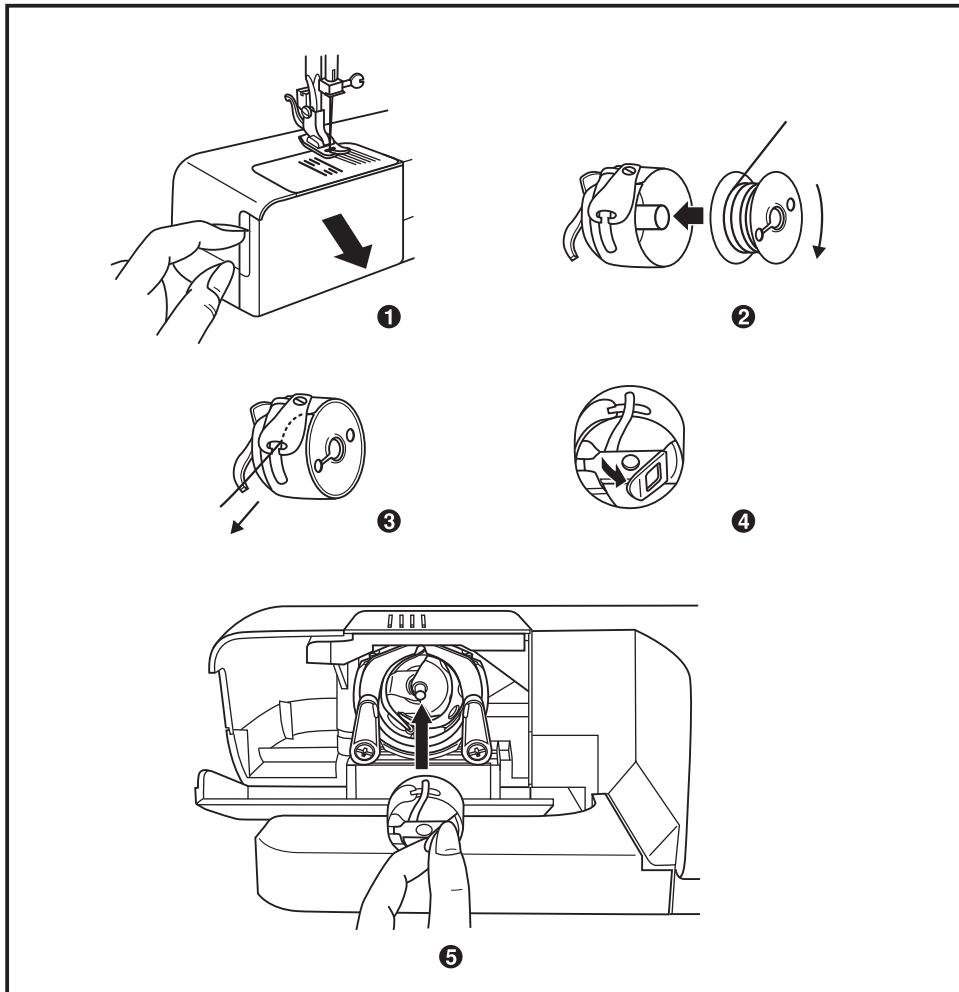
Quando o eixo do bobinador de canelas estiver na posição de "bobinagem da canela", a máquina não coserá e o volante de mão não rodará. Para começar a coser, pressione o eixo do bobinador para a esquerda (posição para coser).

ES Como enrollar el devanador de canillas

- Coloque el carrete de hilo y el portacarrete en el eje del portacarrete. (1)
- Para carretes más pequeños coloque la parte pequeña del portacarrete del lado del carrete. (2)
- Devanar el hilo en el sentido de las agujas del reloj alrededor del disco de tensión del devanador de canillas. (3)
- Coloque el devanador de canillas en el eje tal como se muestra. (4)
- Empuje la canilla a la derecha. (5)
- Sujete el extremo del hilo. (6)
- Pise el pedal. (7)
- Corte el hilo. (8)
- Presione la canilla hacia la izquierda (9) y extráigala.

Preste atención:

Cuando el eje del devanador de canillas este en posición de "devanado de la canilla", la máquina no coserá y el volante de mano no girará. Para empezar a coser, empuje el eje del devanador hacia la izquierda (posición para coser).



FR Mise en place de la canette

Pour placer ou enlever la canette l'aiguille doit être levée à fond.

1. Ouvrez le couvercle basculant.
2. Tenez le porte-canette d'une main. Placez la canette de sorte que le fil tourne dans le sens des aiguilles d'une montre (flèche).
3. Passez le fil sous le ressort de tension.
4. Tenez le porte-canettes par la languette à charnière.
5. Introduisez-le dans la navette.

Attention:
Eteignez l'interrupteur principal ("O").

EN Inserting the bobbin

When inserting or removing the bobbin, the needle must be fully raised.

1. Open the hinged cover.
2. Hold the bobbin case with one hand. Insert the bobbin so that the thread runs in a clockwise direction (arrow).
3. Put the thread under the tension spring.
4. Hold the bobbin case by the hinged latch.
5. Insert it into the shuttle.

Attention:

Turn power switch to off ("O").

PT Colocação da canela

Ao colocar ou ao retirar a canela, a agulha deve estar totalmente levantada.

1. Abra a tampa rebatível.
2. Segure o porta-canelas com uma das mãos. Coloque a canela para que o fio rode no sentido dos ponteiros do relógio (seta).
3. Passe o fio por debaixo da mola de tensão.
4. Segure o porta-canelas pela lingueta articulada.
5. Introduza-o na lançadeira.

Atenção:

Desligue o interruptor principal ("O").

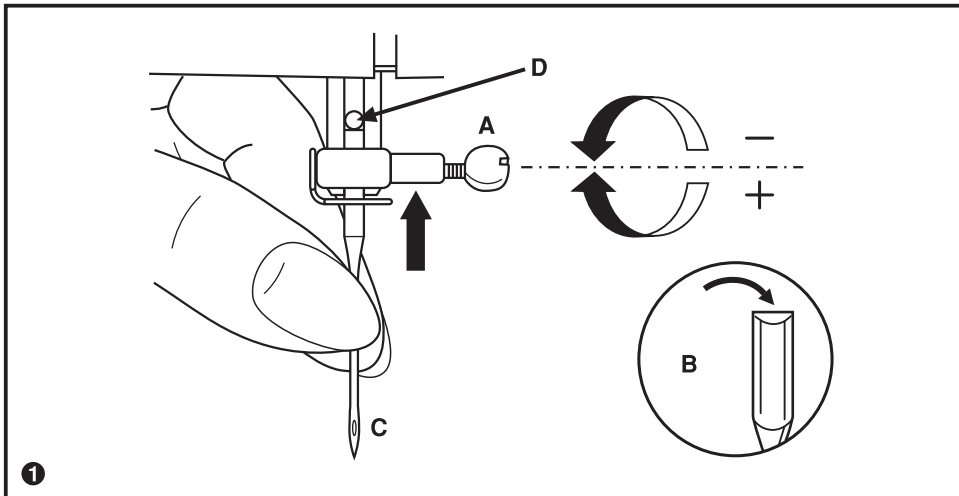
ES Colocación de la canilla

Al colocar o al extraer la canilla la aguja debe ser levantada por completo.

1. Abra la tapa abatible.
2. Sujete el portacanillas con una mano. Coloque la canilla para que el hilo gire en el sentido de las agujas del reloj (flecha).
3. Pase el hilo por debajo del muelle de tensión.
4. Sujete el portacanillas por la pestaña abisagrada.
5. Introdúzcalo en la lanzadera.

Atención:

Apague el interruptor principal ("O").



1

FR Mise en place de l'aiguille

Changez l'aiguille régulièrement, en particulier si elle est usée et cause des problèmes.

Insérez l'aiguille suivant les instructions, comme indiqué sur la figure.

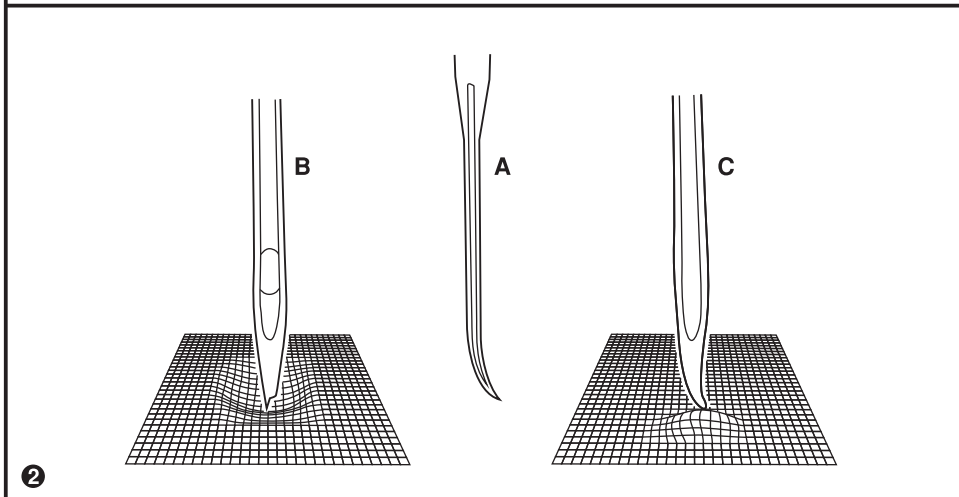
A. Dévissez la vis du pince-aiguille et serrez-la après avoir placé la nouvelle aiguille. (1)

B. Le côté plat du talon de l'aiguille doit être orienté vers l'arrière.

C/D. Insérez l'aiguille à fond.

Attention:

Eteignez l'interrupteur d'alimentation principale ("O").



2

Les aiguilles doivent être en bon état. (2)

Des problèmes peuvent se poser à cause de:

- A. Aiguilles tordues
- B. Pointes endommagées
- C. Aiguilles émoussées

EN Inserting the needle

Change the needle regularly, especially if it is showing signs of wear and causing problems.

Insert the needle following the illustrated instructions.

- A. Loosen the needle clamp screw and tighten again after inserting the new needle. (1)
- B. The flat side of the shaft should be towards the back.
- C/D. Insert the needle as far up as it will go.

Attention:

Turn power switch to off ("O").

Needles must be in perfect condition. (2)

Problems can occur with:

- A. Bent needles
- B. Damaged points
- C. Blunt needles

PT Colocação da agulha

Substitua regularmente a agulha, principalmente quando ela mostrar sinais de desgaste e causar problemas.

Insira a agulha de acordo com as instruções, tal como se mostra na figura.

- A. Desaperte o parafuso da abraçadeira da agulha e aperte-o novamente depois de inserir a agulha nova. (1)
- B. O lado plano do eixo deve estar virado para trás.
- C/D. Insira a agulha até ao batente.

Atenção:

Desligue o interruptor de alimentação principal ("O").

As agulhas devem estar em estado perfeito. (2)

Podem surgir problemas com:

- A. Agulhas dobradas
- B. Pontas danificadas
- C. Agulhas sem ponta

ES Colocación de la aguja

Cambie la aguja con regularidad, en particular si muestra signos de desgaste y causa problemas.

Inserte la aguja según las instrucciones, tal como se muestra.

- A. Afloje el tornillo de la abrazadera de la aguja y apriete de nuevo después de insertar la aguja nueva. (1)
- B. El lado plano del eje debe estar hacia atrás.
- C/D. Inserte la aguja hasta el tope.

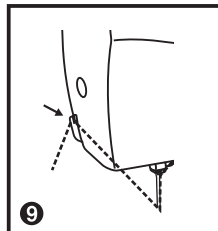
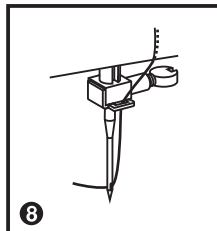
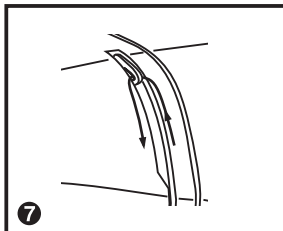
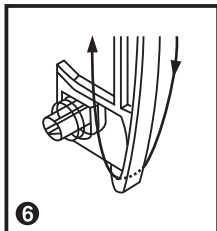
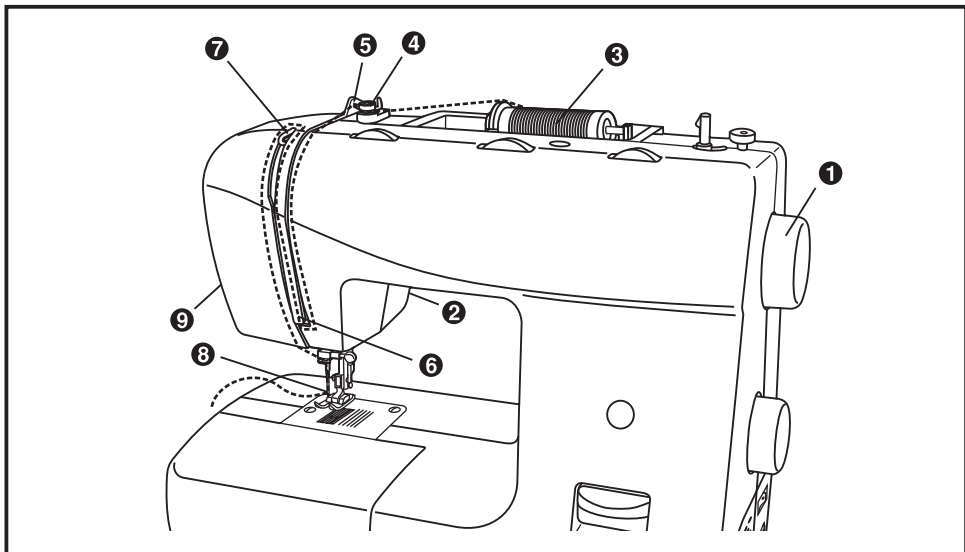
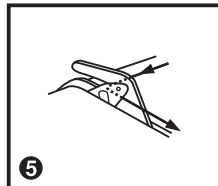
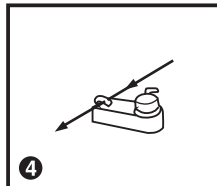
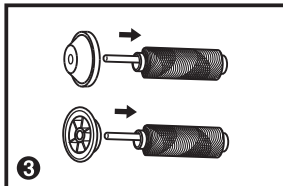
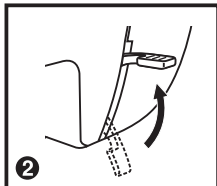
Atención:

Apague el interruptor de alimentación principal ("O").

Las agujas deben estar en un estado perfecto. (2)

Pueden surgir problemas con:

- A. Agujas dobladas
- B. Puntas dañadas
- C. Agujas despuntadas



FR Enfilage du fil supérieur

Il s'agit d'une opération simple mais qu'il faut réaliser correctement pour éviter des problèmes de couture.

- Tout d'abord soulevez l'aiguille jusqu'à sa position plus élevée (1), et levez aussi le pied-de-biche pour libérer les disques de tension. (2)

Remarque:

Pour votre sécurité il est vivement conseillé de couper la source d'énergie avant d'enfiler.

- Levez la broche porte-bobine. Placez la bobine de fil dans le support du porte-bobine en laissant sortir un bout de fil, comme indiqué sur la figure. Pour des petites bobines, placez le petit côté du porte-bobine du côté de la bobine. (3)
- Passez le fil de la bobine par le guide-fil supérieur. (4)
- Passez le fil par le guide-fil (5) en tirant dessus à travers le ressort de pré-tension comme indiqué sur la figure.
- Réglez la tension du fil en le guidant vers le bas par la rainure droite et vers le haut par la rainure gauche (6). Pendant cette opération il est conseillé de tenir le fil entre le porte-bobine et le guide-fil. (4)
- Dans la partie supérieure, passez le fil de droite à gauche par l'orifice du levier du tire-fils et ensuite à nouveau vers le bas. (7)
- Introduisez le fil à travers le guide en spirale (8) situé dans la partie postérieure du porte-aiguilles et ensuite faites descendre l'aiguille qui doit être enfilée de l'avant vers l'arrière.
- Tirez environ 4 ou 5 cm de fil vers l'arrière plus loin de l'orifice de l'aiguille. Coupez le fil à la longueur convenable avec le coupe-fils incorporé. (9)

Remarque:

Si la machine à coudre est équipée d'un enfileur d'aiguilles automatique optionnel, installé en usine, vous en trouverez les instructions d'utilisation à la page 26.

EN Threading the upper thread

This is a simple operation but it is important to carry out correctly as by not doing so several sewing problems could result.

- Start by raising the needle to its highest point (1), and also raise the presser foot to release the tension discs. (2)

Note: For safety, it is strongly suggested you turn off the power before threading.

- Lift up the spool pin. Place the spool of thread on the holder with the thread coming off the spool as shown. For small thread spools, place small side of spool holder next to spool. (3)
- Draw thread from spool through the upper thread guide. (4)
- Guide thread around thread guide (5) pulling thread through pre-tension spring as illustrated.
- Thread tension module by leading thread down right channel and up left channel (6). During this process it is helpful to hold the thread between the spool and thread guide. (4)
- At the top of this movement pass thread from right to left through the slotted eye of the take-up lever and then downwards again. (7)
- Now pass thread behind the thin wire needle clamp guide (8) and then down to the needle which should be threaded from front to back.
- Pull about 6-8 inches of thread to the rear beyond the needle eye. Trim thread to length with built in thread cutter. (9)

Note:

If your sewing machine is equipped with the factory installed optional automatic needle threader, instructions for use can be found on page 27.

PT Enfiamento do fio superior

Esta é uma operação simples mas é importante que seja executada de forma correcta para que não surjam problemas de costura.

- Comece por levantar a agulha para a sua posição mais alta (1), e levante igualmente o pé calcador para libertar os discos de tensão. (2)

Nota:

Pela sua segurança, recomenda-se vivamente que desligue a alimentação de energia antes de enfiar.

- Levante a cavilha porta carrinhos. Coloque o carrinho de fio no suporte do porta carrinhos com o fio a sobressair, tal como se mostra na figura. No caso de carrinhos pequenos, coloque a parte mais reduzida do porta carrinhos do lado do carrinho. (3)
- Retire o fio do carrinho pelo guia-fios superior. (4)
- Passe o fio pelo guia-fios (5) puxando pelo mesmo através da mola de pré-tensão, tal como se mostra na figura.
- Ajuste a tensão da linha guiando o fio para baixo pelo canal direito e para cima pelo canal esquerdo (6). Durante este processo recomenda-se que fixe o fio entre o porta carrinhos e o guia-fios. (4)
- Na parte superior, passe o fio da direita para a esquerda pelo furo da alavanca do puxa-fios e em seguida novamente para baixo. (7)
- Em seguida introduza o fio através da guia de arame fino em espiral (8) localizado na parte posterior do porta-agulhas e seguidamente faça-o descer para a agulha em que deve ser enfiado da frente para trás.
- Puxe 4 ou 5 cm do fio para trás para além do buraco da agulha. Corte o fio com o comprimento adequado com o corta-fios incorporado. (9)

Nota:

Se a máquina de costura estiver equipada com um enfiador de agulhas automático opcional instalado de fábrica, as instruções de utilização encontrar-se-ão na página 27.

ES Enhebrado del hilo superior

Esta es una operación sencilla pero es importante llevarla a cabo correctamente para que no surjan problemas de costura.

- Empiece por levantar la aguja a su posición más alta (1), y levante también el pie prensatelas para liberar los discos de tensión. (2)

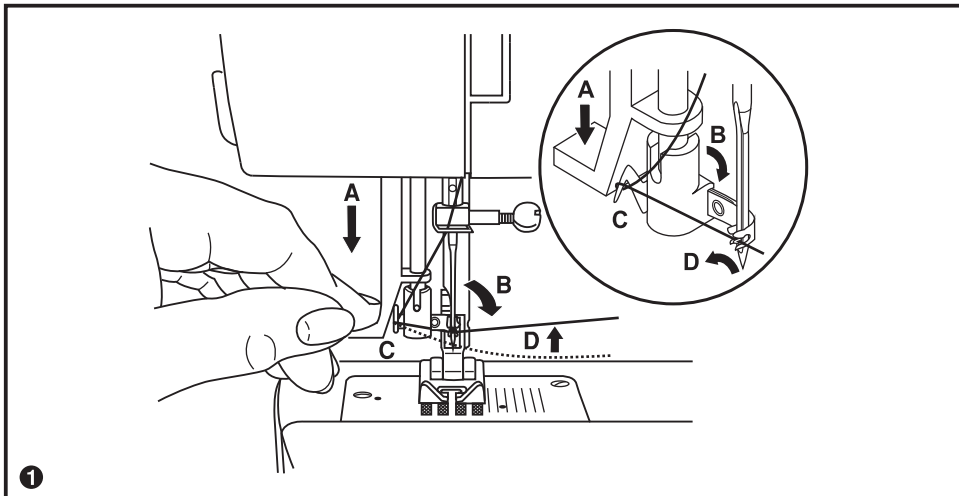
Nota:

Por su seguridad, se recomienda firmemente que apague el suministro de energía antes de enhebrar.

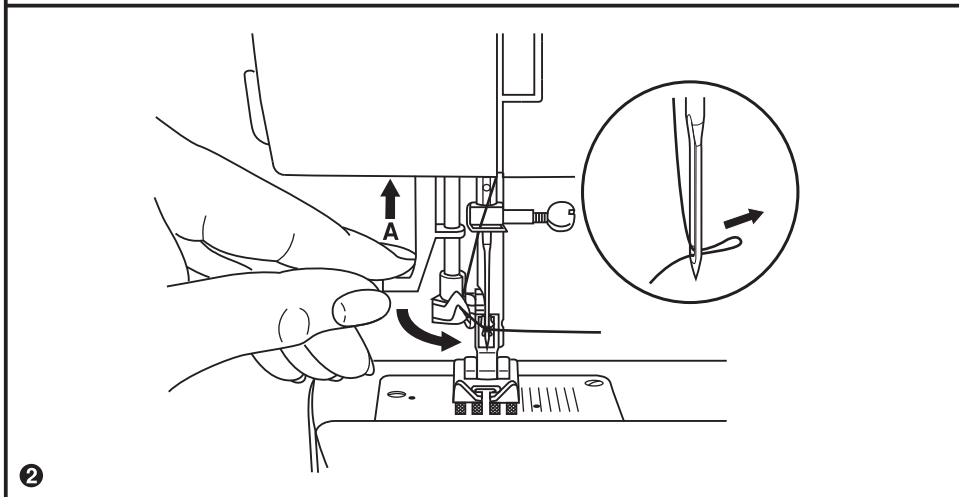
- Levante el pasador portacarrete. Coloque el carrete de hilo en el soporte del portacarrete con el hilo saliendo, tal como se muestra. Para carretes pequeños, coloque la parte pequeña del portacarrete del lado del carrete. (3)
- Saque el hilo del carrete por el guía hilos superior. (4)
- Pase el hilo por el guía hilos (5) tirando del mismo por el muelle de pretensión tal como se muestra.
- Ajuste la tensión de la hebra guiando el hilo hacia abajo por el canal derecho y hacia arriba por el canal izquierdo (6). Durante este proceso se recomienda sujetar el hilo entre el portacarrete y el guía hilos. (4)
- En la parte superior, pase el hilo de derecha a izquierda por el ojo de la palanca del tirahilos y a continuación hacia abajo de nuevo. (7)
- Ahora introduzca el hilo a través de la guía de alambre fino espiral (8) ubicado en la parte posterior del portagujas y seguidamente descienda hacia la aguja que debe enhebrarse de delante hacia atrás.
- Estire unas 4 ó 5 cms del hilo hacia atrás más allá del ojo de la aguja. Corte el hilo a la longitud adecuada con el corta hebras incorporado. (9)

Nota:

Si la máquina de coser está equipada con un enhebrador de agujas automático opcional instalado en fábrica, las instrucciones de uso se encontrarán en la página 27.



1



2

FR Enfileur d'aiguilles automatique (optionnel)

* L'enfileur d'aiguilles automatique est une option installée en usine. Si votre machine dispose de cette option, suivez les instructions ci-après:

- Levez l'aiguille à la position la plus haute.
- Pressez le levier (A) à fond vers le bas.
- L'enfileur automatique bascule jusqu'à la position d'enfilage. (B)
- Tirez le fil autour du crochet. (C)
- Tirez sur le fil situé autour du crochet devant l'aiguille du bas vers le haut. (D)
- Lâchez le levier. (A)
- Tirez le fil à travers l'aiguille.

Attention:
Eteignez l'interrupteur d'alimentation ("O").

EN Automatic needle threader (optional)

* The automatic needle threader is a factory installed option.

If your machine has this option use the following instructions:

- Raise the needle to its highest position.
- Press lever (A) right down.
- The threader automatically swings to the threading position (B).
- Take the thread round the hook (C).
- Take the thread in front of the needle round the hook (D) from bottom to top.
- Release lever (A).
- Pull the thread through the needle eye.

Attention:

Turn power switch to off ("O")!

PT Enfiador de agulhas automático (opcional)

* O enfiador de agulhas automático é uma opção instalada de fábrica. Se a sua máquina tiver esta opção, utilize as instruções seguintes:

- Levante a agulha para a sua posição mais elevada.
- Pressione a alavanca (A) ao máximo para baixo.
- O enfiador automático oscila na posição de enfiamento. (B)
- Estique o fio à volta do gancho. (C)
- Estique o fio colocado à volta do gancho pela frente da agulha, de baixo para cima. (D)
- Liberte a alavanca. (A)
- Puxe o fio através do buraco da agulha.

Atenção:

Desligue o interruptor de alimentação ("O").

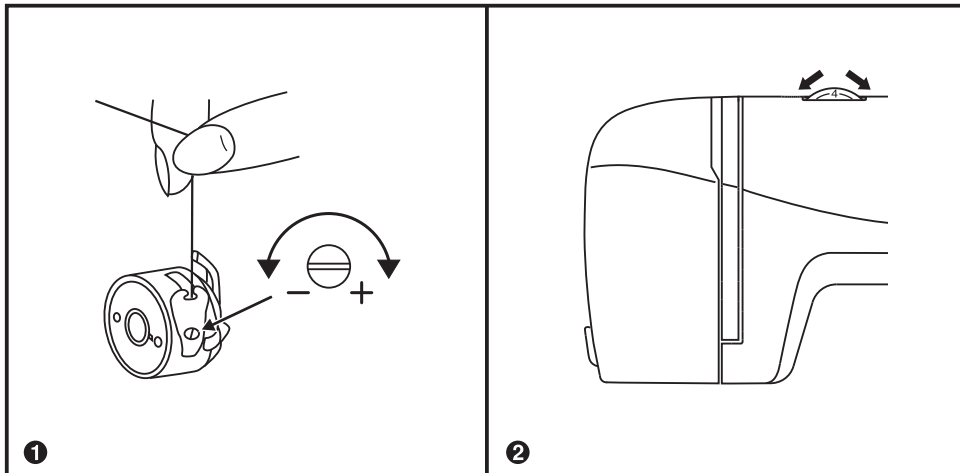
ES Enhebrador de agujas automático (opcional)

* El enhebrador de agujas automático es una opción instalada en fábrica. Si su máquina tiene esta opción, utilice las siguientes instrucciones:

- Levante la aguja a su posición más alta.
- Presione la palanca (A) todo lo posible hacia abajo.
- El enhebrador automático oscila a la posición de enhebrado. (B)
- Estire del hilo alrededor del gancho. (C)
- Estire del hilo colocado alrededor del gancho delante de la aguja de abajo hacia arriba. (D)
- Suelte la palanca. (A)
- Tire del hilo a través del ojo de la aguja.

Atención:

Apague el interruptor de alimentación ("O").



FR Tension du fil

Tension du fil inférieur (1)

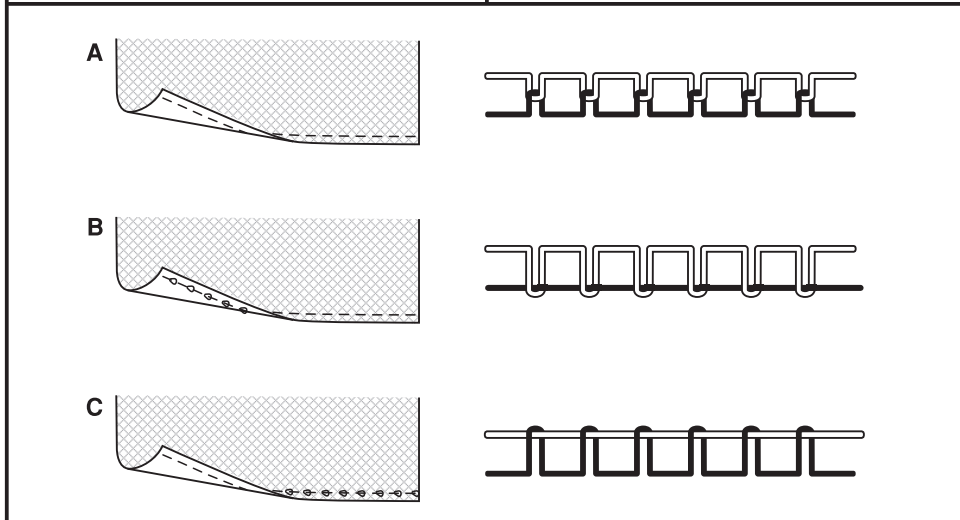
Pour vérifier la tension du fil de la canette, sortez le porte-canettes et tenez-le par le fil. Secouez-le une ou deux fois. Si la tension est correcte, le fil se déroulera sur 4 ou 5 cm environ.

Si la tension du fil est trop forte, le fil ne se détache pas. Si la tension est trop faible, le boîtier à canettes tombera plus bas. Pour régler la tension, tournez la petite vis située sur le côté du boîtier à canettes.

Tension du fil supérieur (2)

Réglage de base de la tension du fil: "4"

Pour augmenter la tension, tournez le bouton sélecteur jusqu'au numéro supérieur. Pour diminuer la tension, tournez le bouton sélecteur jusqu'au numéro inférieur suivant.



A. Tension du fil normal.

B. Tension du fil supérieur trop faible.

C. Tension du fil supérieur trop forte.

Remarque:

Normalement, il n'est pas nécessaire de régler la tension du fil de la canette.

EN Thread tension

Lower thread tension (1)

To test the bobbin thread tension, remove the bobbin case and bobbin and hold it by suspending it by the thread. Jerk it once or twice. If the tension is correct, the thread will unwind by about an inch or two.

If the tension is too tight, it does not unwind at all. If the tension is too loose, it will drop too much. To adjust, turn the small screw on the side of the bobbin case.

Upper thread tension (2)

Basic thread tension setting: "4"

To increase the tension, turn the dial to the next number up.

To reduce the tension, turn the dial to the next number down.

- A. Normal thread tension
- B. Upper thread tension too loose
- C. Upper thread tension too tight

Note:

The bobbin thread tension does not normally have to be adjusted.

PT Tensão do fio

Tensão do fio inferior (1)

Para verificar a tensão do fio da canela, retire o porta-canelas e segure-o pelo fio. Sacuda-o uma ou duas vezes. Se a tensão estiver correcta, o fio soltar-se-á em cerca de 4 a 5 cm.

Se a tensão for demasiado alta, o fio não se soltará. Se a tensão for demasiado baixa, soltar-se-á demasiado fio. Para a ajustar, rode o parafuso pequeno da parte lateral do porta-canelas.

Tensão do fio superior (2)

Ajuste básico da tensão do fio: "4"

Para aumentar a tensão, rode o botão selector para o número superior seguinte.

Para reduzir a tensão, rode o botão selector para o número inferior seguinte.

- A. Tensão do fio normal.
- B. Tensão do fio superior demasiado baixa.
- C. Tensão do fio superior demasiado alta.

Nota:

Normalmente não é necessário ajustar a tensão do fio da canela.

ES Tensión del hilo

Tensión del hilo inferior (1)

Para comprobar la tensión del hilo de la canilla, extraiga el portacanillas y sujételo por el hilo. Sacúdalo una o dos veces. Si la tensión es correcta, el hilo se soltará más o menos 4 ó 5 cms.

Si la tensión es demasiado alta, no se soltará el hilo. Si la tensión es demasiado baja, se soltará demasiado hilo. Para ajustar, gire el tornillo pequeño en el lateral del portacanilla.

Tensión del hilo superior (2)

Ajuste básico de la tensión del hilo: "4"

Para aumentar la tensión, gire el botón selector al número superior siguiente. Para

reducir la tensión, gire el botón selector al número inferior siguiente.

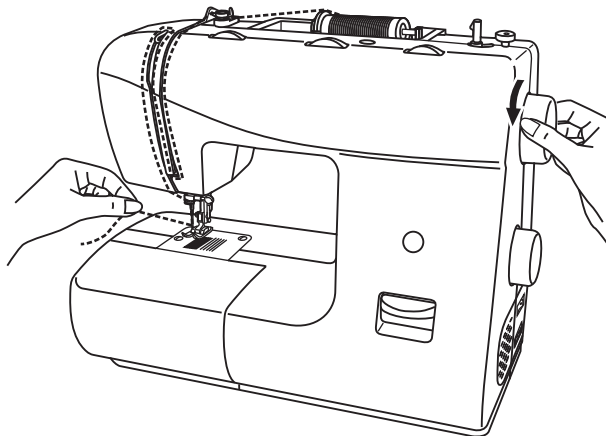
- A. Tensión del hilo normal.
- B. Tensión del hilo superior demasiado baja.
- C. Tensión del hilo superior demasiado alta.

Note:

La tensión del hilo de la canilla normalmente no hay que ajustarla.

FR Extraction du fil inférieur

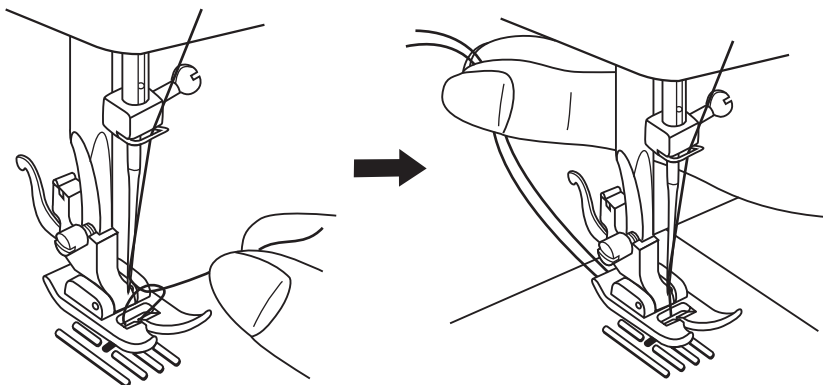
Tenez le fil supérieur de votre main gauche. Tournez le volant à la main jusqu'à ce que l'aiguille se lève. (1)



1

Tirez sur le fil supérieur pour faire passer le fil inférieur à travers le trou de la plaque à aiguille.

Tirez les deux fils en arrière et sous le pied de biche. (2)



2

EN Bringing up the lower thread

Hold the upper thread with the left hand.
Turn the handwheel forwards until the needle
is raised. (1)

Pull on the upper thread to bring the lower
thread up through the stitch plate hole.

Lay both threads to the back under the
presser foot. (2)

PT Extracção do fio inferior

Segure o fio superior com a mão esquerda.
Rode o volante de mão até que a agulha
se levante. (1)

Puxe o fio superior para fazer com que o
fio inferior passe através do furo da placa
de pontos.

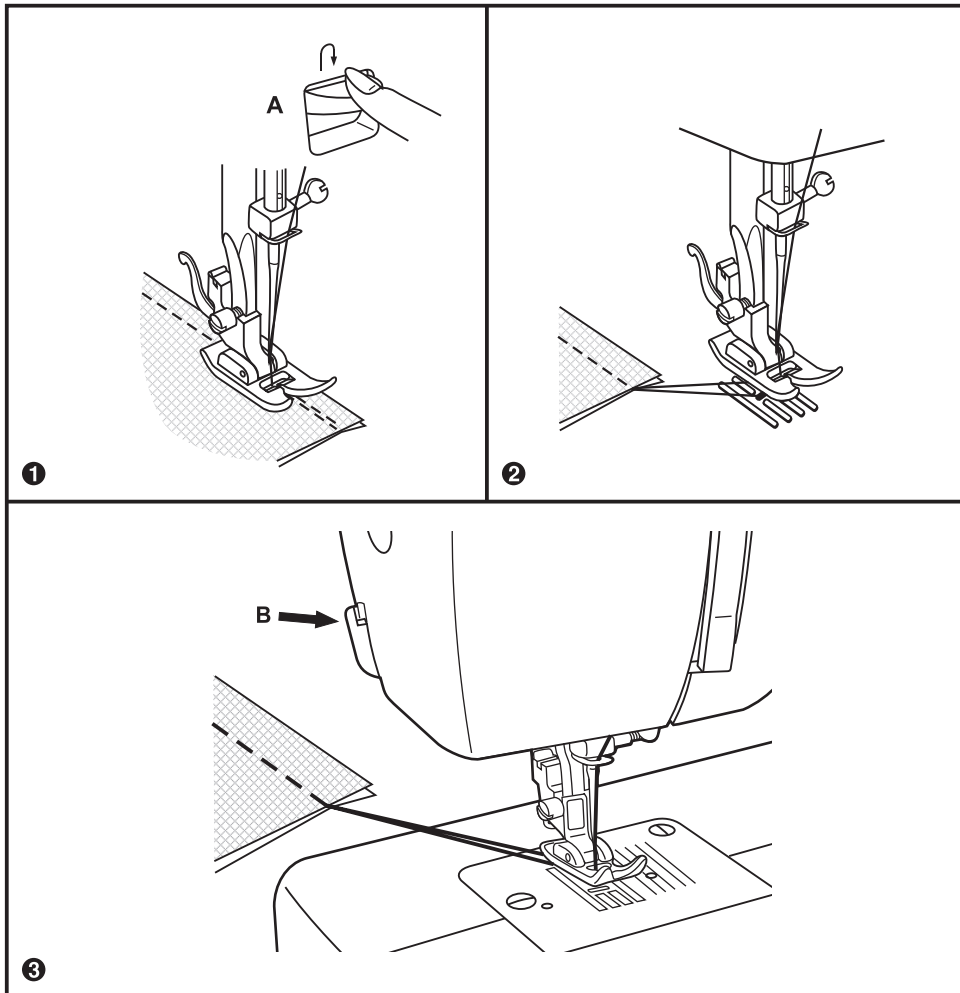
Puxe os dois fios para trás e por debaixo
do pé calcador. (2)

ES Extracción del hilo inferior

Sujete el hilo superior con la mano izquierda.
Gire el volante de mano hasta que la aguja
se levante. (1)

Tire del hilo superior para hacer pasar el
hilo inferior a través del agujero de la placa
de puntada.

Tire de ambos hilos hacia atrás y por debajo
del pie prensatelas. (2)



FR Point d'arrêt

À la fin de la couture, poussez vers le bas le levier pour faire le point d'arrêt. Faites quelques points d'arrêt.

Lâchez le levier et la machine piquera à nouveau en marche avant. (1/A)

Enlever l'ouvrage

Tournez le volant vers vous pour porter le levier du tire-fils à sa position plus élevée, levez le pied-de-biche et tirez l'ouvrage vers l'arrière. (2)

Couper le fil

Tenez les fils derrière le pied-de-biche avec deux doigts, portez-les jusqu'à la rainure (B) et pressez vers le bas. (3)

EN Reverse sewing

At the end of seam, press down the reverse sewing lever. Sew a few reverse stitches.

Release the lever and the machine will sew forwards again. (1/A)

Removing the work

Turn the handwheel towards to bring the thread take up lever to its highest position, raise the presser foot and remove work towards the back. (2)

Cutting the thread

Hold the threads behind the presser foot with both hands, guide them to the slit (B) and press down. (3)

PT Ponto de remate

No fim da costura, pressione a alavanca para baixo para fazer os pontos de remate. Cosa alguns pontos de remate.

Liberte a alavanca e a máquina coserá novamente para a frente. (1/A)

Retirar a peça de costura

Rode o volante na sua direcção para levar a alavanca puxa-fios para a sua posição mais elevada; levante o pé calcador e retire a peça de costura para trás. (2)

Cortar o fio

Segure os fios por detrás do pé calcador com dois dedos, leve-os até à ranhura (B) e pressione-os para baixo. (3)

ES Puntada de remate

Al final de la costura, presione hacia abajo la palanca para dar la puntada de remate. Cosa unas puntadas de remate.

Libere la palanca y la máquina coserá adelante de nuevo. (1/A)

Extraer la labor

Gire el volante hacia usted para llevar la palanca de tirahilos a su posición más elevada, levante el pie prensatelas y extraiga la labor hacia atrás. (2)

Cortar el hilo

Sujete los hilos detrás del pie prensatelas con dos dedos, llévelos hasta la ranura (B) y presione hacia abajo. (3)

FR Choix de l'aiguille/ tissu/ fil

GUIDE RAPIDE POUR LE CHOIX DE L'AIGUILLE/TISSU/FIL

TAILLE DE L'AIGUILLE	TISSUS	FIL
9-11(65-75)	Tissus légers cotons fins, laine, sergé, soie, mousseline, tricot interlock, tricot en coton, tricot, jerseys, crêpes, tissus en polyester, tissus de chemises et de blouses.	Fil fin en coton, nylon ou polyester.
12(80)	Tissu d'un poids moyen coton, satin, toile, tricots double maille, lainages fins.	La plupart des fils commercialisés sont de tailles moyennes et aptes pour ces tissus et tailles d'aiguille. Utilisez des fils en polyester pour les matériaux synthétiques et en coton pour les tissus naturels pour avoir de meilleurs résultats. Utilisez toujours le même type de fil pour les fils supérieur et inférieur.
14(90)	Tissus d'un poids moyen coutil en coton, laine, tissu plus lourd, coton non cardé, jean.	
16(100)	Tissus lourds toiles, laines, tissus en toile pour extérieur et pour matelasser, denims, matériel de tapisserie (fin à moyen).	

IMPORTANT: Adaptez la taille de l'aiguille et du fil au poids du tissu.

CHOIX DE L'AIGUILLE ET DU TISSU

AIGUILLES	EXPLICATION	TYPE DE TISSU
Hax1 15x1	Aiguille à aiguisage standard. Large choix de tailles de fine à grosse. 9 (65) à 16(100)	Tissus naturels laine, coton, soie, etc. Non conseillée pour les tricots double maille.
15x1/705H (SUK)	Aiguille à pointe semi-sphérique, biseautée. 9 (65) à 16(100)	Tissus en fibre naturelle et synthétique, mélanges en polyester. Tissus en polyester, tricots interlock, tricots simple et double maille. Peut être utilisée à la place de la 15x1 pour coudre tous types de tissus.
15x1/705H (SUK)	Aiguille à pointe sphérique intégrale 9(65) à 16(100)	Tissus de sweater, lycra, tissu à maillot de bain, élastique.
130 PCL	Aiguilles pour cuir. 12 (80) à 16(100)	Cuir, vinyl, tapisserie. (Fait des trous plus petits que les grandes aiguilles standard).

Remarque:

1. Lorsque vous coudrez avec des aiguilles doubles, le sélecteur de largeur de point doit être réglé à moins de "3".
2. Les aiguilles européennes présentent le choix de taille 65, 79, 80 etc. Les aiguilles américaines et japonaises présentent le choix de taille 9, 11, 12 etc.
3. Remplacez l'aiguille régulièrement, dès que le fil casse pour la première fois et/ou s'il y a des sautes de points.

EN Matching needle/ fabric/ thread

NEEDLE, FABRIC, THREAD SELECTION GUIDE

NEEDLE SIZE	FABRICS	THREAD
9-11(65-75)	Lightweight fabrics-thin cottons, voile, serge, silk, muslin, Qiana, interlocks, cotton knits, tricot, jerseys, crepes, woven polyester, shirt & blouse fabrics.	Light-duty thread in cotton, nylon or polyester.
12(80)	Medium weight fabrics-cotton, satin, kettleclote, sailcloth, double knits, lightweight woollens.	Most threads sold are medium size and suitable for these fabrics and needle sizes. Use polyester threads on synthetic materials and cotton on natural woven fabrics for best results. Always use the same thread on top and bottom.
14(90)	Medium weight fabrics-cotton duck, woolen, heavier knits, terrycloth, denims.	
16(100)	Heavyweight fabrics-canvas, woollens, outdoor tent and quilted fabrics, denims, upholstery material (light to medium).	

IMPORTANT: Match needle size to thread size and weight of fabric

NEEDLE, FABRIC SELECTION

NEEDLES	EXPLANATION	TYPE OF FABRIC
HA×1 15×1	Standard sharp needles. Sizes range thin to large. 9 (65) to 16(100)	Natural woven fabrics-wool, cotton, silk, etc. Qiana. Not recommended for double knits.
15×1/705H(SUK)	Semi-ball point needle, scarfed. 9(65) to 16(100)	Natural and synthetic woven fabrics, polyester blends. Knits-polyesters, interlocks, tricot, single and double knits. Can be used instead of 15×1 for sewing all fabrics.
15×1/705H(SUK)	Full ball point needle. 9(65) to 16(100)	Sweater knits, Lycra, swimsuit fabric, elastic.
130 PCL	Leather needles. 12(80) to 16(100)	Leather, vinyl, upholstery. (Leaves smaller hole than standard large needle.)

Note:

1. When sewing with twin needles, the stitch width dial should be set at less than "3".
2. European needles show sizes 65, 70, 80 etc. American and Japanese needles show size 9, 11, 12 etc.
3. Replace needle often (approximately every other garment) and / or at first thread breakage or skipped stitches.

PT Seleção da agulha/ tecido/ fio**GUIA RÁPIDA PARA A SELECÇÃO DA AGULHA / TECIDO / FIO**

TAMANHO DA AGULHA	TECIDOS	FIO
9-11(65-75)	Tecidos ligeiros algodões finos, lã, sarja, seda, musselina, malhas, ponto de algodão, tricô, camisolas, crepes, tecidos de poliéster, tecidos de camisas e blusas.	Fio fino de algodão, nylon ou poliéster.
12(80)	Tecidos de peso médio algodão, cetim, cetineta, lona, géneros de ponto sem revés, lã de peso leve.	Os fios comercializados são, na sua maior parte, de tamanho médio e adequados para estes tecidos e tamanhos de agulhas. Utilize fios de poliéster em materiais sintéticos e de algodão em tecidos naturais para obter os melhores resultados. Utilize sempre o mesmo tipo de fio para os fios superior e inferior.
14(90)	Tecidos de peso médio algodão de sarjão, lã, tecido mais pesado, algodão não cardado, denins.	
16(100)	Tecidos pesados - lonas, lãs, tecidos de lona para exterior e acolchoados, denins, material de estofa (de leve a médio).	

IMPORTANTE: Adeque o tamanho da agulha e o fio ao peso do tecido.

SELECÇÃO DA AGULHA E DO TECIDO

AGULHAS	EXPLICAÇÃO	TIPO DE TECIDO
Hax1 15x1	Agulhas de afiamento standard. Sortido de tamanhos desde fina até grande. 9 (65) a 16(100)	Tecidos naturais lã, algodão, seda, etc. Não é recomendável para géneros de ponto sem revés.
15x1/705H (SUK)	Agulha de ponta semi-esférica, biselada. 9 (65) a 16(100)	Tecidos de fibras naturais e sintéticas, misturas de poliéster. Tecidos de poliéster, malhas, tricô, ponto simples e duplo. Pode ser utilizada em vez da 15x1 para coser todo o tipo de tecidos.tessuti.
15x1/705H (SUK)	Agulha de ponta esférica integral 9(65) a 16(100)	Tecidos de malha, licra, tecido de fato de banho, elástico.
130 PCL	Aghi per cuoio. 12 (80) a 16(100)	Couro, vinil, estofa. (Fazem furos de tamanho inferior aos das agulhas grandes standard).

Nota:

1. Quando coser com agulhas duplas, o selector de largura do ponto deve ser ajustado para menos de "3".
2. As agulhas europeias apresentam-se na gama de tamanhos 65, 79, 80, etc. As agulhas americanas e japonesas apresentam-se na gama de tamanhos 9, 11, 12, etc.
3. Substitua frequentemente a agulha, à primeira ruptura do fio e/ou quando houver saltos de pontos.

ES Selección de la aguja/ tejido/ hilo

GUIA RÁPIDA PARA LA SELECCIÓN DE LA AGUJA/ TEJIDO/ HILO

TAMAÑO DE LA AGUJA	TEJIDOS	HILO
9-11(65-75)	Tejidos ligeros algodones finos, lana, sarga, seda, muselina, malla, punto de algodón, tricot, jerseys, crepés, tejidos de poliéster, telas de camisas y blusas.	Hilo fino de algodón, nylon o poliéster.
12(80)	Tejido de peso medio algodón, satén, raso, lona, géneros de punto sin revés, lana de peso ligero.	La mayor parte de los hilos comercializados son de tamaño medio y adecuados para estos tejidos y tamaños de agujas. Utilice hilos de poliéster en materiales sintéticos y de algodón en tejidos naturales para obtener los mejores resultados. Emplee siempre el mismo tipo de hilo para los hilos superior e inferior.
14(90)	Tejidos de peso medio algodón de dril, lana, tejido más pesado, algodón sin cardar, denims.	
16(100)	Tejidos pesados - lonas, lanas, tejidos de lona para exterior y acolchados, denims, material de tapicería (ligero a medio).	

IMPORTANTE: Adecue el tamaño de la aguja e hilo al peso del tejido.

SELECCIÓN DE AGUJA Y DE TEJIDO

AGUJAS	EXPLICACION	TIPO DE TEJIDO
Hax1 15x1	Agujas de afilado estándar. Surtido de tamaños desde fina a grande. 9 (65) a 16(100)	Tejidos naturales lana, algodón, seda etc. No es recomendable para géneros de punto sin revés.
15x1/705H (SUK)	Aguja de punta semi-esférica, biselada. 9 (65) a 16(100)	Tejidos de fibra natural y sintética, mezclas de poliéster. Tejidos de poliéster, mallas, tricot, punto sencillo y doble. Puede ser utilizada en lugar de la 15x1 para coser todo tipo de tejidos.tessuti.
15x1/705H (SUK)	Aguja de punta esférica integral 9(65) a 16(100)	Tejidos de suéter, licra, tela de traje de baño, elástica.
130 PCL	Agujas para cuero. 12 (80) a 16(100)	Cuero, vinilo, tapicería. (Producen agujeros de menor tamaño que los de las agujas grandes estándar).

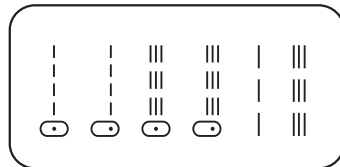
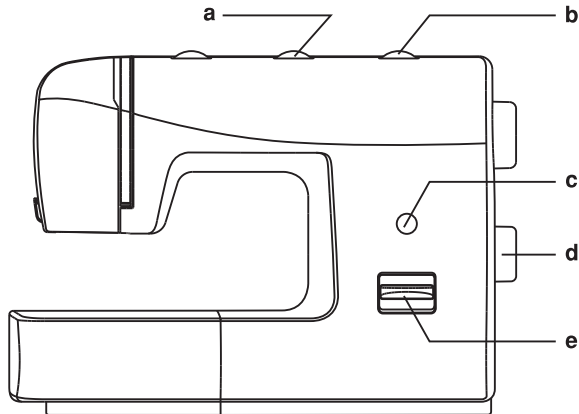
Nota:

1. Cuando cosa con agujas dobles, el selector de ancho de puntada debe ser ajustado a menos de "3".
2. Las agujas europeas se presentan en la gama de tamaños 65, 79, 80 etc. Las agujas americanas y japonesas se presentan en la gama de tamaños 9, 11, 12 etc.
3. Substituya la aguja con frecuencia, a la primera rotura del hilo y/o con saltos de puntada.

FR Point droit

Tournez le sélecteur de largeur de point de sorte que l'indicateur se trouve dans la position de point droit.

En général, plus le tissu, le fil et l'aiguille sont gros, plus le point doit être large.



- a. Sélecteur de largeur du point
- b. Sélecteur de longueur du point S1-S2
- c. Ecran d'affichage de point
- d. Sélecteur de point
- e. Levier de marche arrière

EN Straight stitching

Turn the stitch selection dial so that the pointer is set to the straight stitch position.

Generally speaking, the thicker the fabric, thread and needle, the longer the stitch should be.

- a. Stitch width dial
- b. Stitch length dial S1-S2
- c. Stitch display
- d. Pattern selector dial
- e. Reverse sewing lever

PT Ponto recto

Rode o selector de largura do ponto de forma que o indicador fique ajustado na posição de ponto recto.

Em termos gerais, quanto mais grosso for o tecido, o fio e a agulha, mais longo deveria ser o ponto.

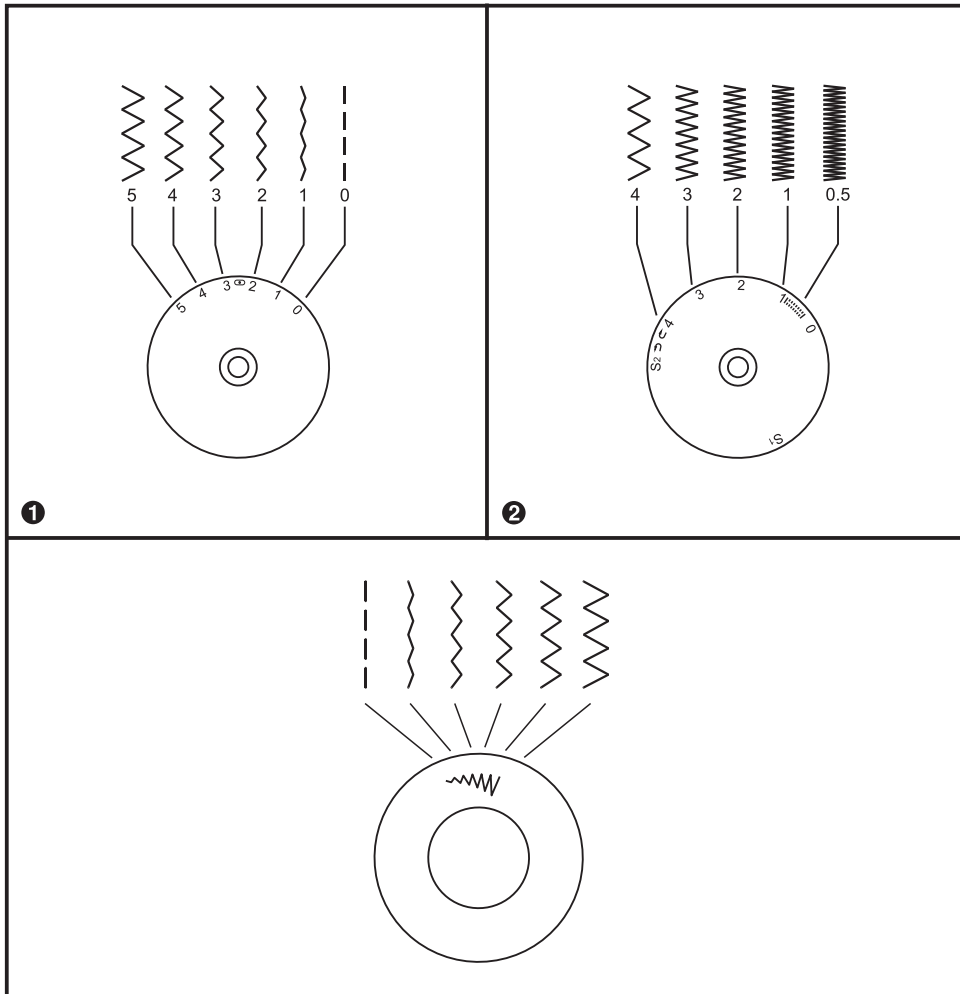
- a. Selector de largura do ponto
- b. Selector de comprimento do ponto S1-S2
- c. Visor de pontos
- d. Selector de ponto
- e. Ponto de remate

ES Puntada recta

Gire el selector de ancho de puntada de manera que el indicador se haya ajustado en la posición de puntada recta.

En términos generales, cuanto más grueso es el tejido, el hilo y la aguja, más larga debería ser la puntada.

- a. Selector de ancho de puntada
- b. Selector de longitud de puntada S1-S2
- c. Visor de puntadas
- d. Selector de puntada
- e. Puntada de remate



FR Points en zigzag

Ajustez le bouton sélecteur du point sur "~~~~~" ou "~~~~~".

Fonction du sélecteur de zigzag

La largeur de point pour les points en zigzag est de "5" maximum. Cependant la largeur peut être réduite pour tout point. La largeur augmente lorsque vous tournez le sélecteur de zigzag du "0" au "5". (1)

Fonction du sélecteur de longueur de point pendant la réalisation du zigzag

La densité des points en zigzag augmente lorsque le réglage du sélecteur de point est proche de "0".

En général on obtient de meilleurs points en zigzag à "2.5" ou moins. (2)



Point en relief

Lorsque la longueur du point est fixée entre "0" - "1", les points sont plus fermés et on obtient le "point en relief", utilisé pour les boutonsnières et les points décoratifs.

Tissus légers

Pour la couture des matériaux très légers, mettez une feuille de papier sous le tissu. Ce papier est facile à passer et à retirer une fois que vous aurez terminé la couture.

EN Zigzag stitching

Turn the stitch selection dial to "" or ".

Function of zigzag dial

The maximum zigzag stitch width for zigzag stitching is "5", however, the width can be reduced on any patterns. The width increases as you move zigzag dial from "0" to "5". (1)

Function of stitch length dial while zigzagging

The density of zigzag stitches increase as the setting of stitch length dial approaches "0".

Neat zigzag stitches are usually achieved at "2.5" or below. (2)



Satin stitch

When the stitch length is set between "0" - "1", the stitches are very close together producing the "satin stitch" which is used for making buttonholes and decorative stitches.

Fine fabric

When sewing on very fine fabric, place a piece of thin paper under the fabric. It is easy to tear the paper and remove the paper after you have finish your seam.

PT Pontos em Ziguezague

Rode o selector de pontos para "" ou ".

Função de selector de ziguezague

A largura do ponto máxima para pontos em ziguezague é de "5"; no entanto, a largura pode ser reduzida em qualquer ponto. A largura aumenta quando se roda o selector de ziguezague para "0" a "5". (1)

Função do selector de comprimento do ponto enquanto se faz o ziguezague

A densidade dos pontos em ziguezague aumenta quando o ajuste do selector de pontos se aproxima de "0".

Os pontos em ziguezague mais bem executados costumam-se conseguir em "2,5" ou menos. (2)



Ponto de realce

Quando o comprimento do ponto é regulado para "0" - "1", os pontos são mais fechados e é feito o "ponto de realce", que é utilizado para casas de botões e pontos decorativos.

Tecido leve

Quando coser tecidos extremamente leves, coloque uma folha de papel sob o tecido. Será fácil rasgar e retirar o papel depois de terminar a costura.

ES Puntadas en Zigzag

Gire el selector de puntada a "" or ".

Función de selector de zigzag

El ancho de puntada máximo para puntadas en zigzag es "5", sin embargo, el ancho puede reducirse en cualquiera puntada. El ancho aumenta cuando usted gira el selector de zigzag desde "0" a "5". (1)

Función del selector de longitud de puntada mientras se realiza el zigzag

La densidad de las puntadas en zigzag aumenta cuando el ajuste del selector de puntada se aproxima a "0".

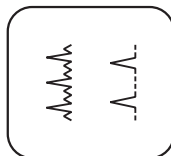
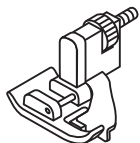
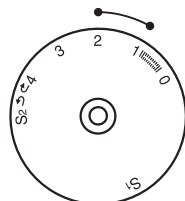
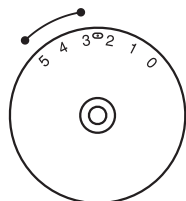
Las puntadas en zigzag mejor ejecutadas se suelen conseguir a "2.5" o menos. (2)

Puntada de realce

Cuando la longitud de la puntada es fijada entre "0" - "1", las puntadas son más cerradas y se produce la "puntada de realce", que se utiliza para los ojales y las puntadas decorativas.

Tela ligera

Cuando cosa tejidos extremadamente ligeros, coloque una hoja de papel bajo la tela. Será fácil romper y extraer este papel después de que usted haya acabado con la costura.



FR Couture invisible/ point de lingerie

* Le pied presseur pour ourlets invisibles est un accessoire optionnel et n'est pas fourni avec votre machine.

Pour ourlets, rideaux, pantalons, jupes, etc.

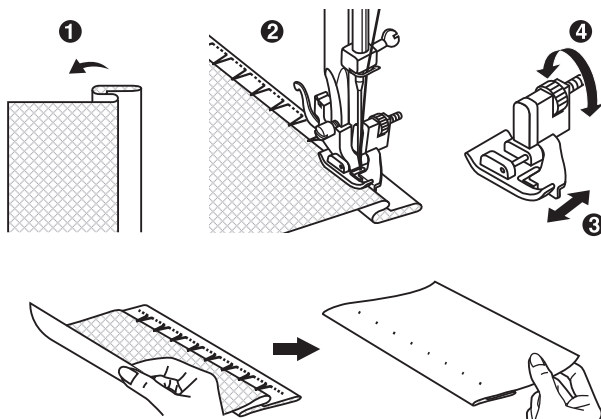
∩∩∩ Couture invisible pour tissus élastiques.

∩..∩. Couture invisible/ point de lingerie pour tissus épais.

Réglez la machine comme indiqué sur la figure.

Remarque:

Il faut un minimum d'expérience pour arriver à bien faire une couture invisible.
Il est toujours préférable d'essayer avant.



Pliez le tissu comme indiqué sur la figure, avec l'envers vers le haut. (1)

Mettez le tissu sous le pied de biche. Tournez le volant vers l'avant jusqu'à ce que l'aiguille se trouve tout à fait à l'extrémité gauche. L'aiguille doit piquer exactement le pli du tissu. Dans le cas contraire, réglez la largeur de point. (2)

Réglez le guide (3) en tournant la molette (4) pour que le guide vienne s'appuyer juste contre le tissu.

Piquez lentement en appuyant doucement sur la pédale, tout en guidant le tissu le long du bord du guide.

EN Blind hem/ lingerie stitch

* The blind hem foot is an optional accessory not supplied with your machine.

For hems, curtains, trousers, skirts, etc.

 Blind hem for stretch fabrics.

 Blind hem/ lingerie for firm fabrics.

Change presser foot to Blind hem foot.

Note:

It takes practice to sew blind hems.
Always make a sewing test first.

Fold the fabric as illustrated with the wrong side uppermost. (1)

Place the fabric under the foot. Turn the handwheel forwards by hand until the needle swings fully to the left. It should just pierce the fold of the fabric. If it does not, adjust the stitch width accordingly. (2)

Adjust the guide (3) by turning the knob (4) so that the guide just rests against the fold.


Sew slowly, by pressing the foot control lightly guiding the fabric along the edge of the guide.

PT Costura invisível / ponto de lençaria

* O pé calcador para bainhas invisíveis é um acessório opcional e não é fornecido com a sua máquina.

Para bainhas, cortinas, calças, saias, etc.

 Costura invisível para tecidos elásticos.

 Costura invisível/ ponto de lençaria para tecidos grossos.

Ajuste a máquina tal como se mostra na figura.

Nota:

É necessário um pouco de prática para que a costura invisível saia bem. É sempre melhor que se faça um teste prévio.

Dobre o tecido, tal como se mostra na figura, com o avesso para cima. (1)

Coloque o tecido sob o pé calcador. Rode o volante para a frente até que a agulha se encontre totalmente no extremo esquerdo. A agulha tem que furar exactamente a dobra do tecido. Em caso negativo, ajuste a largura do ponto. (2)

Ajuste a guia (3) rodando a maçaneta (4) para que a guia se apoie exactamente no tecido.


Cosa devagar pressionando o pedal suavemente e guiando o tecido ao longo da borda da guia.

ES Costura invisible/ puntada de lencería

* El pie prensatelas para dobladillos invisibles es un accesorio opcional y no suministrado con su máquina.

Para dobladillos, cortinas, pantalones, faldas etc.

 Costura invisible para tejidos elásticos.

 Costura invisible/ puntada de lencería para tejidos fuertes.

Ajuste la máquina tal como se muestra.

Nota:

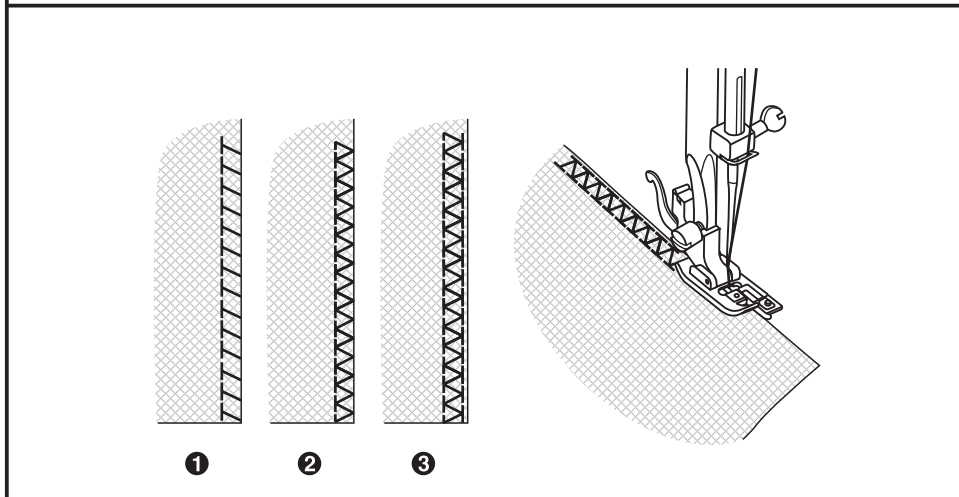
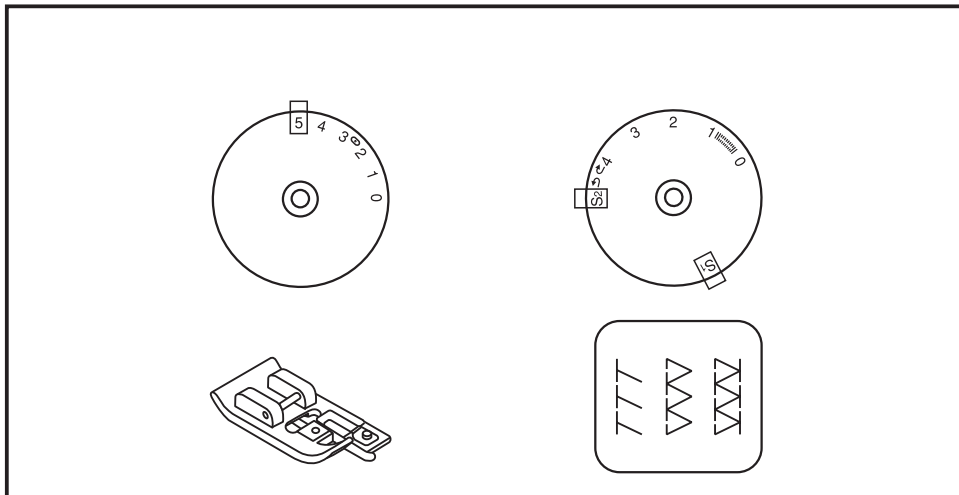
Se necesita un poco de práctica para que la costura invisible salga bien. Siempre es mejor hacer una prueba antes.

Doble la tela tal como se muestra, con el revés hacia arriba. (1)

Coloque la tela bajo el prensatelas. Gire el volante hacia adelante hasta que la aguja se encuentre completamente al extremo izquierdo. La aguja tiene que perforar justo el pliegue de la tela. Si no es el caso, ajuste el ancho de puntada. (2)

Ajuste la guía (3) girando la perilla (4) para que la guía se apoye justo contra la tela.

Cosa despacio pulsando el pedal suavemente, guiando la tela a lo largo del borde de la guía.



FR Points de surfilage

* Le pied presseur pour surfilage est un accessoire optionnel non fourni avec votre machine.

Pour coutures, surfilages, ourlets visibles. Placez le sélecteur de longueur de point sur la position "S1" ou "S2". La largeur de point peut être réglée en fonction du type de tissu.

Surfilage élastique (1):

Pour tissus de tricot fin, jerseys, encolures, point cannelé.

Surfilage standard (2):

Pour tissus de tricot fin, jerseys, encolures, point cannelé.

Surfilage de double point (3):

Pour tissus de tricot fin, tricot fait à la main, coutures.

Tous les points de surfilage sont aptes pour assembler et surfiler les bords et les coutures visibles en une seule opération. Pour le surfilage, l'aiguille doit dépasser à peine le bord du tissu.

Attention:

Utilisez des aiguilles neuves, des aiguilles à pointe sphérique ou des aiguilles pour tissus élastiques.

EN Overlock stitches

* The overcasting foot is an optional accessory not supplied with your machine.

Seams, neatening, visible hems.

Turn stitch length dial to "S1" or "S2", The stitch width can be adjusted to suit the fabric.

Stretch overlock (1): 

For fine knits, jerseys, neck edges, ribbing.

Standard overlock (2): 

For fine knits, jerseys, neck edges, ribbing.

Double overlock stitch (3): 

For fine knits, handknits, seams.

All overlock stitches are suitable for sewing and neatening edges and visible seams in one operation.

When neatening, the needle should just go over the edge of the fabric.

Attention:

Use new needles or ball point needles or stretch needle!

PT Pontos de arrematado

* O pé calcador para arrematado é um acessório opcional que não é fornecido com a sua máquina.

Para costuras, arrematados, bainhas visíveis. Rode o selector de comprimento do ponto para "S1" ou "S2". A largura do ponto pode ser ajustada para se adequar ao tipo de tecido.

Arrematado elástico (1): 

Para tecidos de ponto fino, camisolas, decotes, malhas rib.

Arrematado standard (2): 

Para tecidos de ponto fino, camisolas, decotes, malhas rib.

Arrematado duplo (3): 

Para tecidos de ponto fino, ponto feito à mão, costuras.

Todos os pontos de arrematado são adequados para as costuras e arrematados de bordas e as costuras visíveis numa só operação.

No arrematado, a agulha mal deve ultrapassar a borda do tecido.

Atenção:

Utilize agulhas novas, agulhas de ponta esférica ou agulhas para tecidos elásticos.

ES Puntadas de sobrehilado

* El pie prensatelas para sobrehilado es un accesorio opcional no suministrado con su máquina.

Para costuras, sobrehilados, dobladillos visibles.

Gire el selector de longitud de puntada a "S1" o a "S2". El ancho de puntada se puede ajustar para adecuarlo al tipo de tela.

Sobrehilado elástico (1): 

Para tejidos de punto fino, jerseys, escotes, punto acanalado.

Sobrehilado estándar (2): 

Para tejidos de punto fino, jerseys, escotes, punto acanalado.

Sobrehilado de doble puntada (3): 

Para tejidos de punto fino, punto hecho a mano, costuras.

Todas las puntadas de sobrehilado son adecuadas para coser y sobrehilar los bordes y las costuras visibles en una sola operación.

En el sobrehilado, la aguja apenas deberá sobrepasar el borde de la tela.

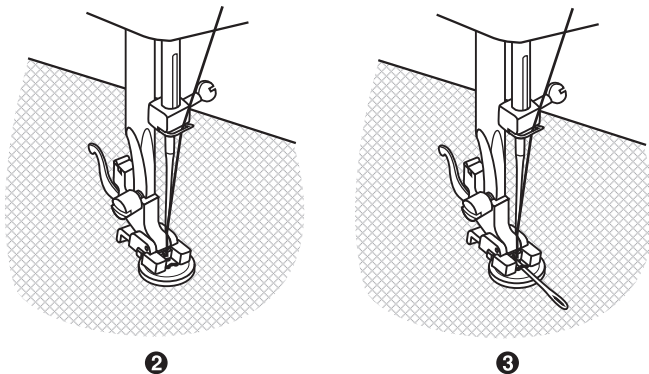
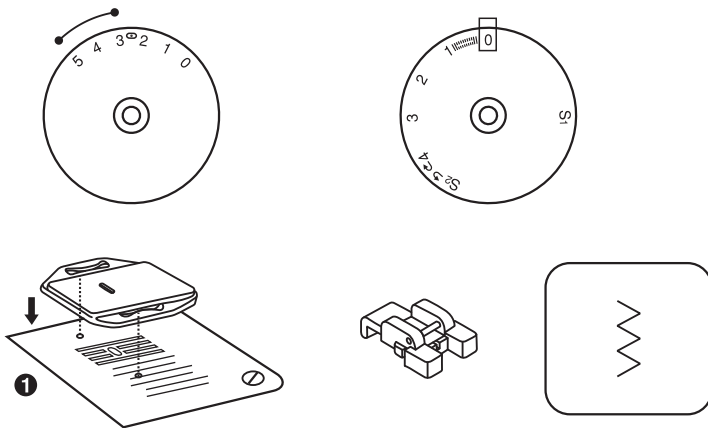
Atención:

Utilice agujas nuevas, agujas de punta esférica o agujas para tejidos elásticos.

FR Pour coudre des boutons

Placez la plaque à repriser. (1)


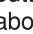
Placez l'ouvrage sous le pied-de-biche. Positionnez le bouton sur l'endroit indiqué et baissez le pied. Mettez le sélecteur de point sur "⋮" et faites quelques points d'arrêt. Sélectionnez la largeur de point en zigzag en fonction de la distance entre les deux trous du bouton. Tournez le volant pour vérifier que l'aiguille passe par le trou droit et par le trou gauche du bouton sans gêne (réglez la largeur de point en fonction du bouton). Cousez le bouton lentement avec 10 points environ. Sélectionnez le point sur "⋮" et faites quelques points d'arrêt.



Dans le cas où il faudrait utiliser une tige, placez une aiguille à repriser sur le bouton et cousez-le. (3) Pour les boutons à quatre trous, commencer toujours par les deux trous avant (2), glissez l'ouvrage vers l'avant, et ensuite, cousez les deux trous arrière comme indiqué ci-avant. (3)

EN Sewing on buttons



Install the darning plate. (1)

Position the work under the foot. Place the button on the marked position and lower the foot. Set the pattern selector knob on "  " and sew a few securing stitches. Select the zig-zag stitch width according to the distance between the two holes of the button. Turn the handwheel to check if the needle goes into the right and the left hole of the button without any obstruction (adjust the stitch width according to the button). Slowly sew on the button with about 10 stitches. Select pattern "  " and sew a few securing stitches.

If a shank is required, place a darning needle on top of the button and sew. (3) For buttons with 4 holes, sew through the front two holes first (2), push work forward and then sew through the back two holes as described. (3)

PT Coser botões


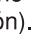
Coloque a placa de cerzir. (1)

Coloque o tecido sob o pé calcador. Coloque o botão no lugar marcado e baixe o pé. Regule o selector de pontos para "  " e cosa alguns pontos de remate. Selezionare a largura do ponto de zigzag de acordo com a distância entre os dois furos do botão. Rode o volante para verificar se a agulha entra no furo direito e no furo esquerdo do botão sem qualquer obstrução (ajuste a largura do ponto de acordo com o botão). Cosa lentamente o botão com cerca de 10 pontos. Selezionare o ponto em "  " e cosa alguns pontos de remate.

Caso seja necessário um talo, coloque uma agulha de cerzir em cima do botão e cosa-o. (3) No caso de botões com 4 furos, comece sempre pelos anteriores (2), faça com que o tecido corra para a frente e, em seguida, cosa os dois furos posteriores tal como anteriormente indicado. (3)

ES Coser botones

Coloque la placa de zurcir. (1)

Coloque la labor bajo el prensatelas. Ponga el botón sobre el lugar marcado y baje el pie. Ajuste el selector de puntada en "  " y cosa algunas puntadas de remate. Selezionare el ancho de puntada del zigzag de acuerdo con la distancia entre los dos agujeros del botón. Gire el volante para comprobar si la aguja entra en el agujero derecho y en el agujero izquierdo del botón sin obstrucción alguna (ajustar el ancho de la puntada de acuerdo con el botón). Lentamente cosa el botón con unas 10 puntadas. Selezionare la puntada en "  " y cosa algunas puntadas de remate.

En el caso de que se necesite un tallo, coloque una aguja de zurcir encima del botón y cósallo. (3) En caso de botones con 4 agujeros, empezar siempre con los anteriores (2), correr el trabajo hacia adelante y, a continuación, coser los dos agujeros posteriores como se ha indicado anteriormente. (3)

FR Boutonnères

Préparation:

Retirez le pied de zigzag et placez le pied presseur pour boutonnières. Réglez le sélecteur de longueur de point entre "0,5" et "1". La densité de point de la boutonnière dépend de l'épaisseur du tissu.

Remarque: Faites toujours une boutonnière d'essai.

Pour préparer le tissu.

Mesurer le diamètre du bouton et ajouter 0,3cm (1/8") pour les renforts. Si le bouton était très gros, comptez un peu en dessus de la dimension du diamètre. Marquez la position et la longueur de la boutonnière sur le tissu.

Placez le tissu de sorte que l'aiguille soit sur la marque la plus éloignée de vous.

Tirez à fond vers vous sur le pied presseur pour boutonnières. Abaissez le pied-de-biche.

a. Placez le sélecteur de point sur la position "1".

Piquez à une vitesse modérée jusqu'à la fin de la marque.

b. Placez le sélecteur de point sur la position "2" et piquez 5 ou 6 points d'arrêt.

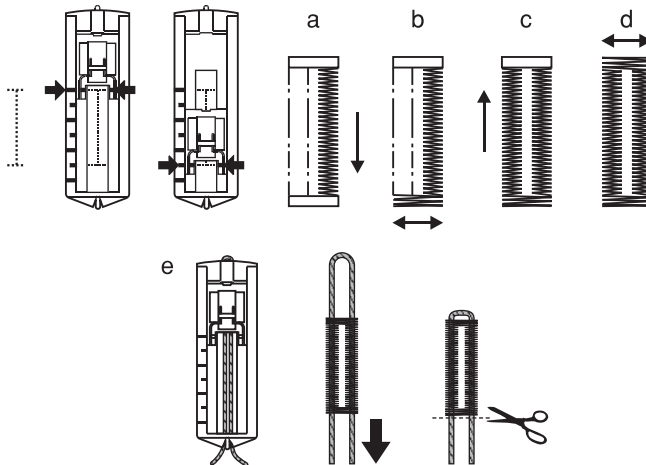
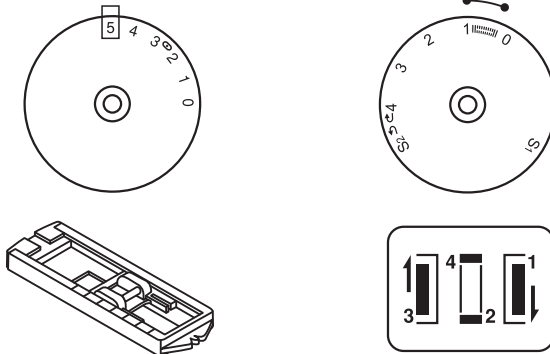
c. Placez le sélecteur de point sur la position "3" et piquez la partie gauche de la boutonnière jusqu'à la marque sur l'extrémité la plus éloignée de vous.

d. Placez le sélecteur de point sur la position "4", et piquez quelques points d'arrêt.

Retirez l'ouvrage de la machine. Sortez le fil supérieur à travers l'envers du tissu et nouez les fils supérieur et inférieur entre eux. Coupez entre les deux lèvres de la boutonnière avec un découpeur, en faisant attention à ne pas couper les points de chaque côté.

Astuces:

- Réduisez un peu la tension du fil supérieur pour obtenir un meilleur résultat.
- Utilisez du papier de renfort pour les tissus très fins ou élastiques.
- Il est conseillé d'utiliser un cordon pour les tissus élastiques ou en tricot. Le zigzag doit piquer sur le cordon. (e)



EN How to sew buttonholes

Preparation:

Remove the zigzag foot and attach the buttonhole foot. Adjust the stitch length dial between "0.5" - "1". The density of the stitch depends on thickness of the fabric.

Note: Always test sew a buttonhole.

To prepare the fabric:

Measure the diameter of the button and add 0.3 cm (1/8") for the bartacks. If you have a very thick button, add more to the diameter measurement. Mark the position and length of the buttonhole on the fabric.

Position the fabric so that the needle is on the mark that is furthest from you.

Pull the buttonhole foot towards you as far as it will go. Lower the foot.

- Turn the pattern selector dial to "1". Sew at moderate speed until you reach the end mark.
- Turn the pattern selector dial to "2" and sew 5-6 bartack stitches.
- Turn the pattern selector dial to "3" and sew the left side of the buttonhole to the mark at the end which is further from you.
- Turn the pattern selector dial to "4" and sew bar tack stitches.

Remove the fabric from under the foot. Draw the upper thread through the backside of the fabric and knot upper and lower threads. Cut the center of the buttonhole with the seam ripper, being careful not to cut the stitches on either side.

Tips:

- Slightly reduce upper thread tension to produce better results.
- Use backing material for fine and stretchy fabrics.
- It is advisable to use a gimp cord for stretch or knit fabrics. The zigzag should sew over the gimp. (e)

PT Como coser casas de botões

Preparação:

Retire o pé de zigzag e coloque o pé calcador para casas de botões. Regule o selector de comprimento do ponto para "0,5" a "1". A densidade do ponto da casa de botão depende da grossura do tecido.

Nota: Faça sempre um teste antes de coser qualquer casa de botão.

Para preparar o tecido.

Meça o diâmetro do botão e aumente 0,3cm (1/8") para os remates. Se o botão for muito grosso, adicione um pouco mais à medição do diâmetro. Marque a posição e o comprimento da casa de botão no tecido.

Coloque o tecido de modo que a agulha fique na marca mais afastada de si.

Puxe pelo pé calcador para fazer casas de botoeiras o máximo possível para si. Baixe o pé calcador.

- Rode o selector de padrão "1" para Cosa a uma velocidade moderada até chegar ao fim da marca.
- Rode o selector de pontos para "2" e cosa 5 ou 6 pontos de remate.
- Rode o selector de pontos para "3" e cosa a parte esquerda da casa de botão até à marca na extremidade mais afastada de si.
- Rode o selector de pontos para "4" e cosa alguns pontos de remate.

Retire o tecido de debaixo do pé. Retire o fio superior através do avesso do tecido e dê um nó com os fios superior e inferior. Corte o centro da casa de botão com um abre-costuras, tendo cuidado para não cortar os pontos de cada um dos lados.

Conselhos:

- Reduza um pouco a tensão do fio superior para conseguir melhores resultados.
- Utilize papel de reforço para tecidos finos ou elásticos.
- É aconselhável a utilização de um cordão para tecidos elásticos ou tecidos de malha. O zigzag deve coser sobre o cordão. (e)

ES Cómo coser ojales

Preparación:

Retire el pie de zigzag y coloque el prensatelas para ojales. Regule el selector de longitud de puntada entre "0,5" y "1". La densidad de puntada del ojal depende del grosor de la tela.

Nota: Haga siempre una prueba antes de coser un ojal.

Para preparar la tela.

Medir el diámetro del botón y agregar 0.3cm (1/8") para los remates. Si el botón fuera muy grueso, añada algo más a la medición del diámetro. Marque la posición y la longitud del ojal en la tela.

Coloque el tejido de modo que la aguja esté en la marca más alejada de usted.

Tire del pie prensatelas para ojales hacia usted todo lo que se pueda. Baje el pie prensatelas.

- Gire el selector de patrón a "1" Cosa a una velocidad moderada hasta que llegue al final de la marca.
- Gire el selector de puntada a "2" y cosa 5 o 6 puntadas de remate.
- Gire el selector de puntada a "3" y cosa la parte izquierda del ojal hasta la marca en el extremo que esté más alejado de usted.
- Gire el selector de puntada a "4" y cosa algunas puntadas de remate.

Retire la tela de debajo del pie. Saque el hilo superior a través del reverso de la tela y anude los hilos superior e inferior entre sí. Corte el centro del ojal con un abrecosturas, teniendo cuidado de no cortar las puntadas de cada uno de los lados.

Consejos:

- Reduzca un poco la tensión del hilo superior para producir mejores resultados.
- Utilice papel de refuerzo para telas finas o elásticas.
- Es aconsejable utilizar un cordón para telas elásticas o tejidos de punto. El zigzag debe coser sobre el cordón. (e)

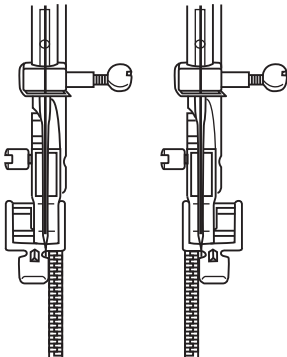
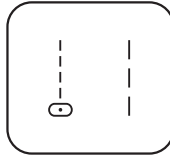
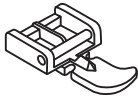
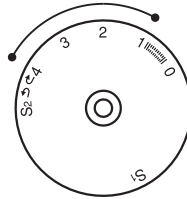
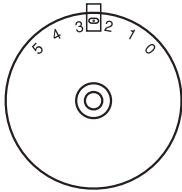
FR Fermetures à glissière et liserés

Réglez la machine comme indiqué.

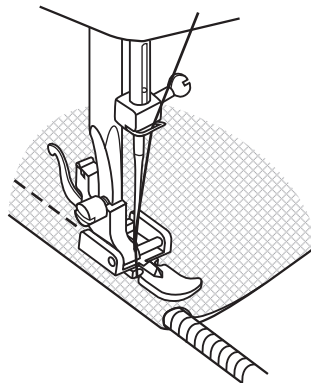
Réglez le sélecteur de longueur de point entre "1" - "4" (en fonction de l'épaisseur du tissu).

Le pied presseur pour fermetures à glissière peut être inséré tantôt à droite comme à gauche, selon le côté du pied que vous allez utiliser. (1)

Pour coudre le long de la fermeture à glissière, baissez l'aiguille en piquant le tissu, levez le pied presseur et poussez la fermeture derrière le pied presseur. Baissez le pied de biche et continuez votre couture. (2)



1



2

EN Zippers and piping

Set the machine as illustrated.

Set stitch length control between "1" - "4" (according to thickness of fabric).

The zipper foot can be inserted right or left, depending on which side of the foot you are going to sew. (1)

To sew past the zipper pull, lower the needle into the fabric, raise the presser foot and push the zipper pull behind the presser foot. Lower the foot and continue to sew.

It is also possible to sew in a length of cord, into a bias strip to form a "welt". (2)

PT Fechos éclair e orlas

Ajuste a máquina tal como se mostra na figura.

Regule o selector de comprimento do ponto para "1" - "4" (de acordo com a grossura do tecido).

O pé calcador para fechos éclair pode ser inserido à direita ou à esquerda, dependendo do lado do pé que vai utilizar. (1)

Para coser ao longo do fecho éclair, baixe a agulha furando o tecido, levante o pé calcador e empurre o fecho para trás do pé calcador. Baixe o pé calcador e continue a coser.

Também se pode coser ao longo de um cordãozinho no interior de um viés para formar uma orla. (2)

ES Cremalleras y ribetes

Ajuste la máquina tal como se muestra.

Regule el selector de longitud de puntada entre "1" - "4" (de acuerdo con el grosor de la tela).

El pie prensatelas para cremalleras se puede insertar a la derecha o a la izquierda, dependiendo de qué lado del pie vaya usted a utilizar. (1)

Para coser a lo largo del cierre de la cremallera, baje la aguja perforando la tela, levante el pie prensatelas y empuje el cierre por detrás del pie prensatelas. Baje el pie prensatelas y continúe cosiendo.

También es posible coser a lo largo de un cordoncillo en el interior de un bias para formar un ribete. (2)

FR Coudre avec le pied presseur pour ourlets

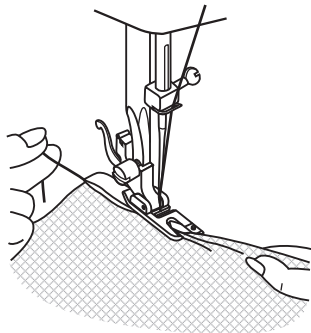
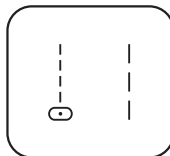
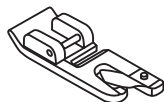
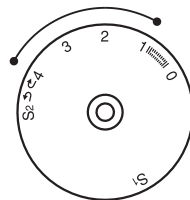
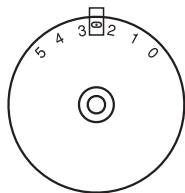
* Le pied presseur pour ourlets est un accessoire optionnel qui n'est pas fourni avec votre machine.

Pour faire des ourlets sur des tissus fins ou légers.

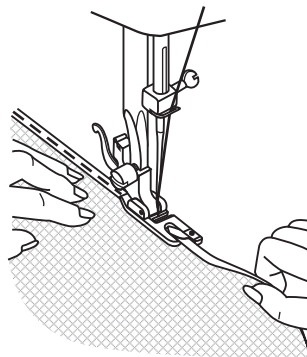
Réglez la machine comme indiqué.

Surfilez le bord du tissu. Au début de l'ourlet, pliez deux fois le bord du tissu environ 3 mm (1/8") et piquez 4-5 points pour le fixer. Tirez sur le fil vers l'arrière. Piquez l'aiguille dans le tissu, levez le pied presseur et guidez-le jusqu'au pli dans le tenseur du pied. (1)

Tirez doucement le tissu vers vous et baissez le pied presseur. Commencez à piquer, en guidant le tissu à l'intérieur du tenseur en le maintenant droit et légèrement à gauche. (2)



①



②

EN Sewing with the hemmer foot

* The hemmer foot is an optional accessory not supplied with your machine.

For hems in fine or sheer fabrics.

Set the machine as illustrated.

Neaten the edge of the fabric. At the beginning of the hem, turn under the edge twice by about 3 mm (1/8") and sew 4-5 stitches to secure. Pull the thread slightly towards the back. Insert the needle into the fabric, raise the presser foot and guide the fold into the scroll on the foot. (1)

Gently pull the fabric edge towards you and lower the presser foot. Begin sewing, guiding the fabric into the scroll by holding it upright and slightly to the left. (2)

PT Como coser com o pé calcador para bainhas

* O pé calcador para bainhas é um acessório opcional que não é fornecido com a sua máquina.

Para fazer bainhas em tecidos finos ou leves.

Ajuste a máquina tal como se mostra na figura.

Cosa a borda do tecido. No início da bainha, dobre duas vezes a borda do tecido em cerca de 3 mm (1/8") e cosa 4-5 pontos para a fixar. Puxe pelo fio para trás. Introduza a agulha no tecido, levante o pé calcador e guie-o até à dobra no tensor do pé. (1)

Puxe suavemente pelo tecido para si e baixe o pé calcador. Comece a coser, guiando o tecido no interior do tensor segurando-o para que fique direito e ligeiramente para a esquerda. (2)

ES Cómo coser con el pie prensatelas para dobladillos

* El pie prensatelas para dobladillos es un accesorio opcional no suministrado con su máquina.

Para hacer dobladillos en tejidos finos o ligeros.

Ajuste la máquina tal como se muestra.

Sobreñile el borde de la tela. Al inicio del dobladillo, pliegue dos veces el borde del tejido unos 3 mm (1/8") y cosa 4-5 puntadas para fijarlo. Tire del hilo hacia atrás. Clave la aguja en el tejido, levante el pie prensatelas y guíelo hasta el pliegue en el tensor del pie. (1)

Tire suavemente de la tela hacia usted y baje el prensatelas. Comience a coser, guiando la tela al interior del tensor sujetándola recta y ligeramente hacia la izquierda. (2)

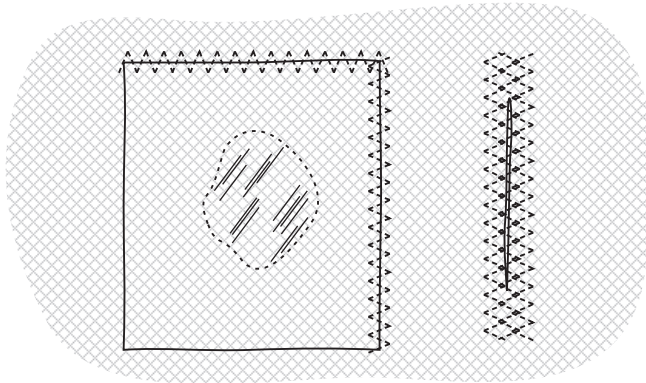
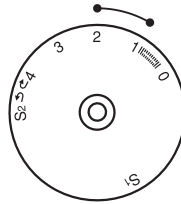
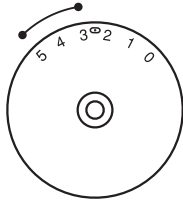
FR Zig-Zag en 3 pas

Pour coudre des rubans et des élastiques, repriser, raccommoder, renforcer des bords.

Réglez votre machine comme indiqué sur la figure. Placez la pièce en position.

La longueur du point peut être réduite pour que les points soient très proches. (1)

Lorsqu'il s'agit de repriser des déchirures, il est conseillé de mettre un papier de renfort sous le tissu. La densité du point peut varier en réglant la longueur du point. Piquez d'abord le centre et ensuite dépassez des deux côtés. Faites entre 3 et 5 rangées en fonction du tissu et des dégâts. (2)



1

2

EN 3-step zig-zag

Sewing on lace and elastic, darning, mending, reinforcing edges.

Set the machine as illustrated.

Place patch in position.

The stitch length can be shortened to produce very close stitches. (1)

When mending tears, it is advisable to use a piece of backing fabric to reinforce. The stitch density can be varied by adjusting the stitch length. First sew over the center and then overlap on both sides. Depending on the type of fabric and damage, sew between 3 and 5 rows. (2)

PT Ziguezague de 3 passos

Para coser laços e elásticos, cerzir, remendar, reforçar bordas.

Ajuste a máquina tal como se mostra na figura. Coloque o remendo na devida posição.

O comprimento do ponto pode ser reduzido até que os pontos fiquem muito juntos. (1)

Quando remendar rasgões, é aconselhável que coloque um papel de reforço por debaixo do tecido. A densidade do ponto pode ser alterada com o ajuste do comprimento do ponto. Primeiramente cosa o centro e depois ultrapasse-o nos dois lados. Dependendo do tecido e dos danos, cosa de 3 a 5 linhas. (2)

ES Zig-zag de 3 pasos

Para coser lazos y elásticos, zurcir, remendar, reforzar bordes.

Ajuste la máquina tal como se muestra. Coloque el remiendo en su posición.

La longitud de la puntada puede reducirse hasta que los puntos estén muy juntos. (1)

Quando se remiendan desgarrones, es aconsejable poner un papel de refuerzo debajo el tejido. La densidad de la puntada se puede variar ajustando la longitud de la puntada. Primero cosa sobre el centro y después sobrepasar en ambos lados. Según el tejido y los daños, cosa entre 3 y 5 filas. (2)

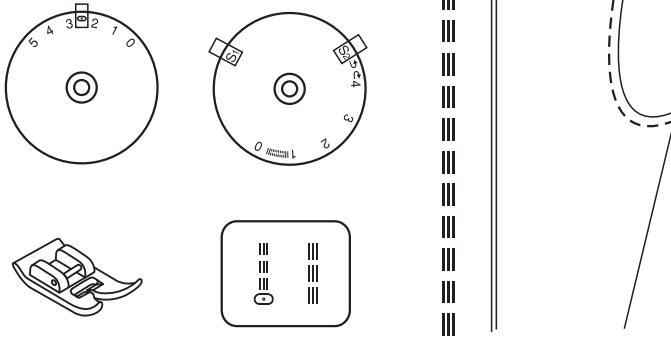
FR Sélecteur de point

Point triple droit: (1)

Pour coutures très résistantes.

Tournez le sélecteur de longueur de point sur la position "S1" ou "S2".

La machine pique deux points vers l'avant et un point vers l'arrière. Le résultat est un renfort triple.



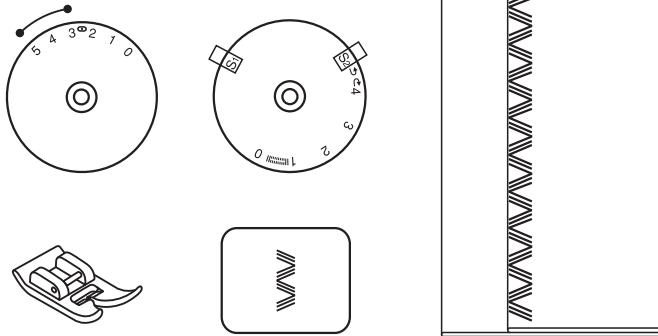
1

Triple zigzag: (2)

Pour coutures très résistantes, ourlets et coutures décoratives. Tournez le sélecteur de longueur de point sur la position "S1" ou "S2".

Réglez le sélecteur de largeur de point entre "3" et "5".

Le point en triple zigzag est adapté aux tissus résistants comme le jean, le velours côtelé, etc.



2

EN Stitch selection

Triple straight stitch: (1)

For hardwearing seams.

Turn the stitch length dial to "S1" or "S2".

The machine sews two stitches forwards and one stitch backwards. This gives triple reinforcement.

Triple zig-zag: (2)

For hardwearing seams, hems and decorative seams.

Turn the stitch length dial to "S1" or "S2".

Adjust the stitch width dial to between "3" and "5".

Triple zig-zag is suitable for firm fabrics like denim, corduroy, etc.

PT Selector de pontos

Ponto triplo recto: (1)

Para costuras muito resistentes.

Rode o selector de comprimento do ponto para "S1" ou "S2".

A máquina cose dois pontos para a frente e um ponto para trás. O resultado é um reforço triplo.

Ziguezague triplo: (2)

Para costuras muito resistentes, bainhas e costuras decorativas. Rode o selector de comprimento do ponto para "S1" ou "S2".

Ajuste o selector de largura do ponto para "3" a "5".

O ponto de ziguezague triplo é adequado para tecidos fortes tais como o denim, a pana, etc.

ES Selector de puntadas

Puntada triple recta: (1)

Para costuras muy resistentes.

Gire el selector de longitud de la puntada a "S1" o "S2".

La máquina cose dos puntadas hacia adelante y una puntada hacia atrás. El resultado es un refuerzo triple.

Triple zig-zag: (2)

Para costuras muy resistentes, dobladillos y costuras decorativas.

Gire el selector de longitud de la puntada a "S1" o "S2".

Ajuste el selector de ancho de puntada entre "3" y "5".

La puntada de triple zigzag es adecuada para tejidos fuertes como el denim, la pana etc.

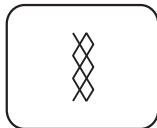
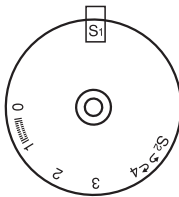
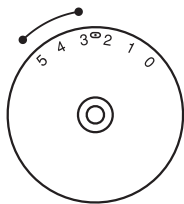
FR Point de nids d'abeilles

Coutures, ourlets, t-shirts, sous-vêtements, etc.

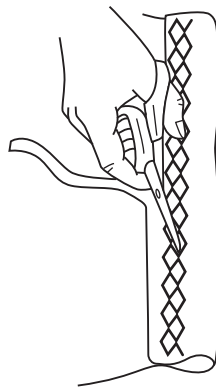
Réglez la machine comme indiqué sur la figure.

Ce point est apte pour tous types de tricots ainsi que pour d'autres tissus. (1)

Piquez à 1 cm (1/4") de distance du bord du tissu et découpez le tissu excédant. (2)



1



2

EN Smocking stitch

Seams, hems, T-shirts, underwear, etc.

Set the machine as illustrated.

This stitch can be used for all types of jersey as well as for woven fabrics. (1)

Sew at 1cm (1/4") from the fabric edge and trim the surplus fabric. (2)

PT Ponto de ninho de abelha

Costuras, bainhas, camisolas, roupa interior, etc.

Ajuste a máquina tal como se mostra na figura.

Este ponto pode ser utilizado para todo o tipo de camisolas e igualmente para outros tecidos. (1)

Cosa a 1 cm (1/4") de distância da borda do tecido e corte o tecido restante. (2)

ES Puntada de nido de abeja

Costuras, dobladillos, camisetas, ropa interior etc.

Ajuste la máquina tal como se muestra.

Esta puntada se puede utilizar para todo tipo de jerseys así como para otros tejidos. (1)

Coser a 1 cm (1/4") de distancia del borde de la tela y cortar la tela sobrante. (2)

FR Coudre avec le pied pour ganser

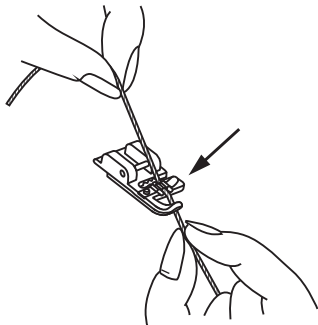
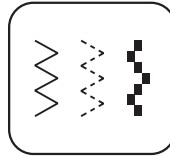
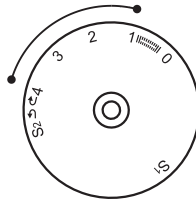
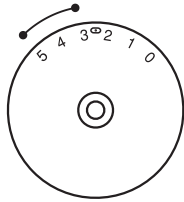
* Le pied pour ganser est un accessoire optionnel qui n'est pas fourni avec votre machine.

Décorations, coussins, nappes, etc.

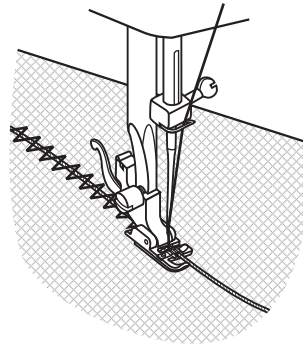
Réglez la machine comme indiqué sur la figure.

Il existe plusieurs points aptes pour coudre les ganses, par exemple en zigzag, en triple zigzag et les points décoratifs.

Introduisez la ganse entre le ressort qui couvre la rainure de la ganse et le pied. La ganse doit passer par la rainure. Une, deux ou trois ganses peuvent être cousues. Réglez la largeur de point en fonction du nombre de ganses et du point choisi. (1/2)



1



2

EN Sewing with the cording foot

* The cording foot is an optional accessory not supplied with your machine.

Decorative effects, cushions, tablecloths, etc.

Set the machine as illustrated.

Various stitches are suitable for sewing on cord, e.g. Zig-zag, Triple zig-zag, decorative stitches.

Insert the cord between the spring covering the cord groove and the foot. The cord should run in the groove. One, two or three cords can be sewn on. The stitch width is adjusted according to the number of cords and the stitch selected. (1/2)

PT Coser com o pé para coser cordões

* O pé para coser cordões é um acessório opcional que não é fornecido com a sua máquina.

Decorações, almofadas, toalhas de mesa, etc.

Ajuste a máquina tal como se mostra na figura.

Há diversos pontos adequados para coser cordões como, por exemplo, o de Ziguezague, o de Ziguezague triplo e os pontos decorativos.

Introduza o cordão entre a mola que cobre a ranhura do cordão e o pé. O cordão deve passar pela ranhura. Podem-se coser de um a três cordões. Ajuste a largura do ponto de acordo com o número de cordões e o ponto seleccionado. (1/2)

ES coser con el prensatelas de cordón

* El prensatelas de cordón es un accesorio opcional no suministrado con su máquina.

Decoraciones, cojines, manteles etc.

Ajuste la máquina tal como se muestra.

Existen diversas puntadas adecuadas para coser el cordón, por ejemplo la de Zig-zag, la de Triple zig-zag y las puntadas decorativas.

Introduzca el cordón entre el muelle que cubre la ranura del cordón y el pie. El cordón debe pasar por la ranura. Se pueden coser uno, dos o tres cordones. Ajuste el ancho de puntada según el número de cordones y la puntada seleccionada. (1/2)

FR Repriser

* Le pied pour repriser/ broder est un accessoire optionnel qui n'est pas fourni avec votre machine.

Réglez la machine comme indiqué sur la figure.

Placez la plaque à repriser. (1)

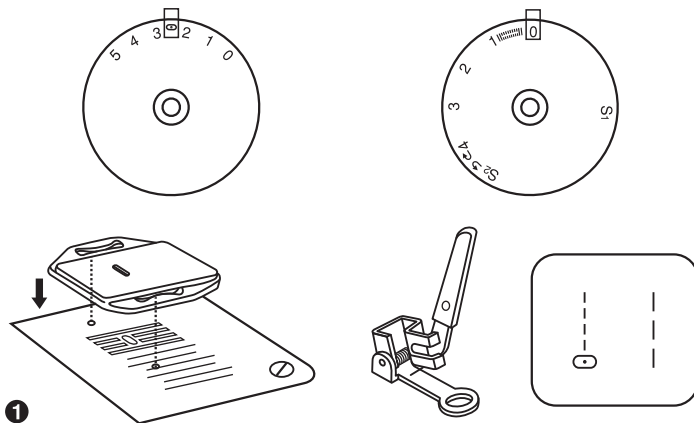
Retirez le support du pied presseur. (2)

Fixez le pied pour repriser/ broder sur la barre du pied presseur. Le levier (a) doit se trouver derrière la vis du porte-aiguilles (b). Pressez fermement avec l'index la partie postérieure du pied pour repriser /broder et serrez la vis (c). (3)

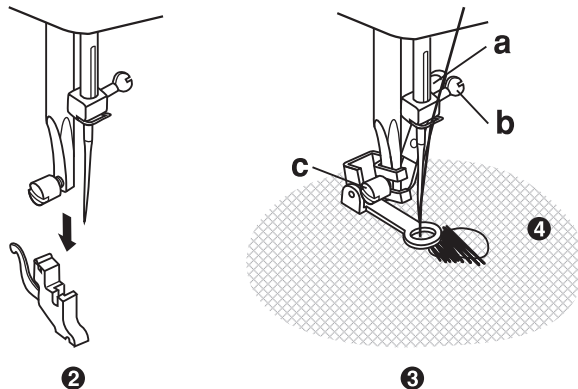
Piquez d'abord autour du bord du trou (pour fixer les fils). (4)

Première rangée: Travailler toujours de gauche à droite. Tournez l'ouvrage d' 1/4 et recouvrez.

Il est conseillé d'utiliser un métier à repriser pour faciliter la couture et obtenir de meilleurs résultats.



1



2

3

EN Darning

* The darning/ embroidery foot is an optional accessory not supplied with your machine.

Set the machine as illustrated.

Install the darning plate. (1)

Remove the presser foot holder. (2)

Attach the darning/ embroidery foot to the presser foot bar. The lever (a) should be behind the needle clamp screw (b). Press the darning/ embroidery foot on firmly from behind with your index finger and tighten the screw (c). (3)

First sew round the edge of the hole (to secure the threads). (4) First row: Always work from left to right. Turn work by 1/4 and oversew.

A darning ring is recommended for easier sewing and better results.

PT Cerzir

* O pé para cerzir/bordar é um acessório opcional que não é fornecido com a sua máquina.

Ajuste a máquina tal como se mostra na figura.

Coloque a placa de cerzir. (1)

Retire o suporte do pé calcador. (2)

Fixe o pé para cerzir/ bordar à barra do pé calcador. A alavanca (a) deverá estar por detrás do parafuso do porta-agulhas (b). Com o dedo indicador aperte bem a parte posterior do pé para cerzir/bordar e aperte o parafuso (c). (3)

Primeiramente cosa à volta da borda do furo (para segurar os fios). (4)

Primeira fila: Trabalhe sempre da esquerda para a direita. Rode o tecido 1/4 de volta e recubra.

É aconselhável o uso de um bastidor para cerzir, para que a costura se torne mais fácil e se obtenham melhores resultados.

ES Zurcir

* El pie para zurcir/ bordar es un accesorio opcional que no se suministra con su máquina.

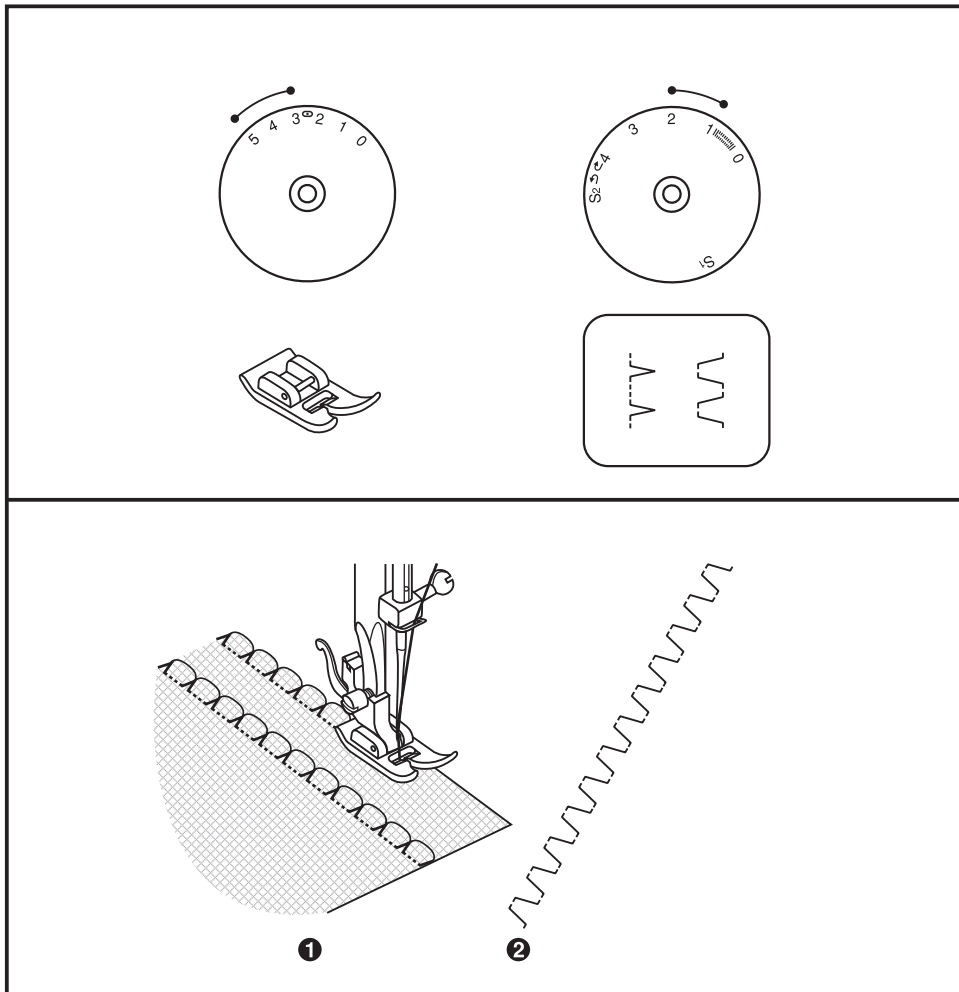
Ajuste la máquina tal como se muestra. Coloque la placa de zurcir. (1)

Retire el soporte del pie prensatelas. (2)

Fije el pie para zurcir/ bordar a la barra del pie prensatelas. La palanca (a) deberá estar detrás del tornillo del porta-agujas (b). Con el dedo índice apriete firmemente por la parte posterior del pie para zurcir/ bordar y atornille el tornillo (c). (3)

Primero cosa alrededor del borde del agujero (para asegurar los hilos). (4) Primera fila: Siempre trabajar de izquierda a derecha. Girar el trabajo un 1/4 y recubrir.

Es aconsejable el uso de un bastidor para zurcir para hacer más fácil la costura y obtener mejores resultados.



FR Points utiles

Réglez la machine comme indiqué sur la figure.

Tournez le sélecteur de longueur de point en fonction du tissu.

Point pour ourlet en coquille (1)

Pour des finitions décoratives

Apte pour les bords de tissus très fins, fins et élastiques. Le point long doit à peine dépasser le bord du tissu pour obtenir l'effet d'une coquille.

Point en créneaux (2)

Pour coutures lisses d'assemblage, pour coudre des élastiques et des ourlets visibles. Ce point peut être utilisé sur des tissus gros et résistants.

EN Practical stitches

Set the machine as illustrated.
Turn the stitch length dial to suit the fabric.

Shell hem (1)

For decorative edges.

Suitable for edges on sheer, fine and stretch fabrics. The larger stitch should go just over the edge of the fabric to create the shell effect.

Rampart (2)

For flat joining seams, sewing on elastic, visible hems.

This stitch can be used for firm, thicker fabrics.

PT Pontos úteis

Ajuste a máquina tal como se mostra na figura.

Rode o selector de comprimento do ponto para se adaptar ao tecido.

Ponto para bainha de concha (1)

Para acabamentos decorativos.

Adequado para bordas em tecidos muito finos, finos e elásticos. O ponto longo mal deve ultrapassar a borda do tecido para obter o efeito de uma concha.

Ponto de muralha (2)

Para costuras lisas de união, para coser elásticos e bainhas visíveis. Este ponto pode ser utilizado para tecidos fortes e grossos.

ES Puntadas útiles

Ajuste la máquina tal como se muestra.
Gire el selector de longitud de puntada para adaptarse a la tela.

Punto para dobladillo de concha (1)

Para acabados decorativos.

Adecuado para bordes en telas muy finas, finas y elásticas. La puntada larga apenas tiene que sobrepasar el borde de la tela para obtener el efecto de una concha.

Puntada de muralla (2)

Para costuras lisas de unión, para coser elásticos y dobladillos visibles. Esta puntada se puede utilizar para tejidos fuertes y gruesos.

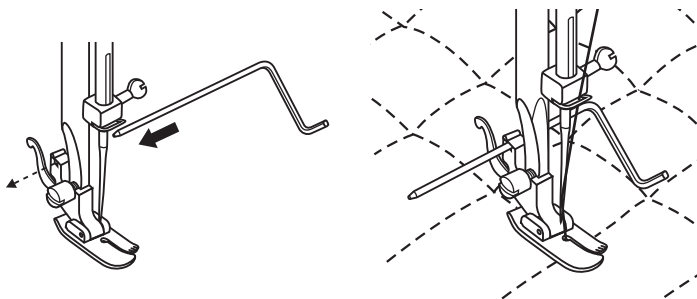
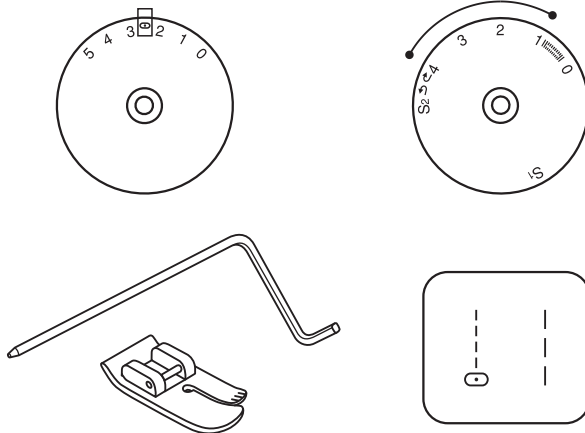
FR Pour matelasser

* Le pied pour matelasser est un accessoire optionnel qui n'est pas fourni avec votre machine.

Réglez la machine comme indiqué sur la figure.

Fixez le guide pour bords/matelassure dans le support du pied presseur et réglez l'espace au choix.

Déplacez le tissu et piquez quelques rangées successives avec le guide situé le long de la rangée de points précédente.



EN Quilting

* The darning/ embroidery foot is an optional accessory not supplied with this machine.

Set pattern selector as illustrated.

Insert the edge/ quilting guide in presser foot holder and set the space as you desired.

Move the fabric over and sew successive rows with the guide riding along on the previous row of stitching.

PT Para acolchoar

* O pé para acolchoar é um acessório opcional que não é fornecido com a sua máquina.

Ajuste a máquina tal como se mostra na figura.

Fixe a guia para bordas/acolchoados no suporte do pé calcador e ajuste o espaço conforme desejar.

Desloque o tecido e cosa algumas linhas sucessivas com a guia colocada ao longo da linha de pontos anteriores.

ES Para acolchar

* El pie para acolchar es un accesorio opcional no suministrado con su máquina.

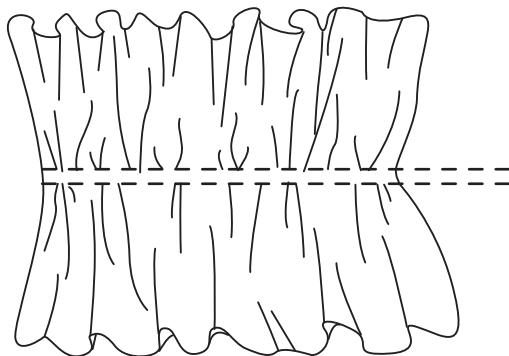
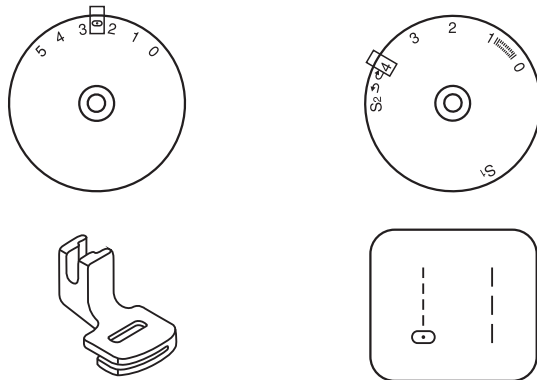
Ajuste la máquina tal como se muestra. Fije la guía para bordes/acolchado en el soporte del pie prensatelas y ajuste el espacio como desee.

Desplace la tela y cosa unas filas sucesivas con la guía situada a lo largo de la fila de puntadas anteriores.

FR Froncement

* Le pied pour plissage est un accessoire optionnel qui n'est pas fourni avec votre machine.

Réglez la machine comme indiqué sur la figure.



1. Fixez le pied pour froncement.
2. Faites une ou plusieurs rangées en point droit. Tirez sur le fil inférieur pour froncer une plus grande quantité de tissu.
3. Si plus de froncement était nécessaire, lâchez le fil supérieur (environ à 2) de sorte que le fil supérieur reste dans la partie inférieure du matériel.
4. Tirez sur le fil inférieur pour froncer une plus grande quantité de tissu.

EN Gathering

* The gathering foot is an optional accessory not supplied with this machine.

Set the machine as illustrated.

1. Attach the gathering foot.
2. Sew a single row or multiple rows of straight stitches. Pull the lower thread to gather more of the material.
3. If more gathering is required, loosen the upper thread (to about 2) so that the lower thread lies on the under side of the material.
4. Pull the lower thread to gather more of the material.

PT Franzido

* O pé para franzir é um acessório opcional que não é fornecido com a sua máquina.

Ajuste a máquina tal como se mostra na figura.

1. Fixe o pé para franzir.
2. Cosa uma ou várias filas de pontos rectas. Puxe pelo fio inferior para franzir uma maior quantidade de tecido.
3. Se desejar mais franzido, liberte o fio superior (aproximadamente a 2) de forma que o fio superior fique na parte inferior do material.
4. Puxe pelo fio inferior para franzir uma maior quantidade de tecido.

ES Fruncido

* El pie para fruncido es un accesorio opcional no suministrado con su máquina.


Ajuste la máquina tal como se muestra.

1. Fije el pie para fruncido.
2. Cosa una o varias filas de puntadas rectas. Tire del hilo inferior para fruncir más cantidad de tela.
3. Si se requiere más fruncido, soltar el hilo superior (aproximadamente a 2) de forma que el hilo superior quede en la parte inferior del material.
4. Tire del hilo inferior para fruncir más cantidad de la tela.

FR Patchwork

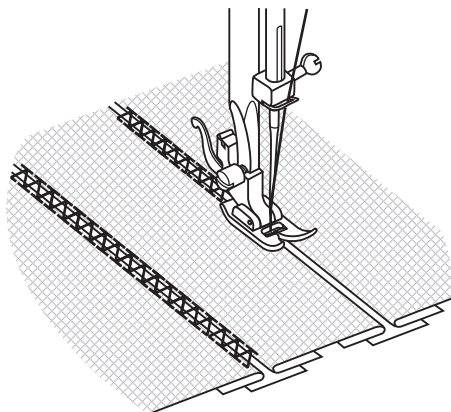
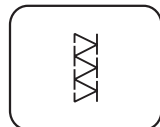
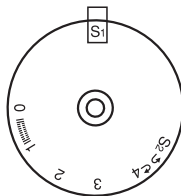
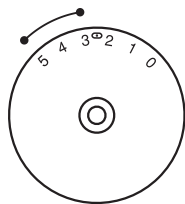
Ces points servent à assembler deux pièces de tissu en laissant un espace entre les bords.

1. Pliez les bords des deux pièces de tissu par l'ourlet et faufilez-les à un papier fin en laissant un petit espace entre les deux pièces.

2. Réglez le sélecteur de point "  ".
Placez le sélecteur de longueur de point en position "S1".


3. Faites des points le long du bord en tirant légèrement des deux fils au début.
* Utilisez des fils plus gros qu'à l'ordinaire pour coudre.

4. Une fois la couture faite, retirez le faufilage et le papier. Pour terminer nouez les fils en début et en fin de couture par l'envers.




EN patchwork

These stitches are used to join two pieces of fabric while leaving a space between their edges.

1. Fold over the edges of the two pieces of fabric for the hem and baste the edges to a thin piece of paper leaving a small space between them.
2. Set the pattern selector on "  ".
Turn the stitch length dial to "S1".
3. Stitch along the edge, pulling both threads slightly when beginning to sew.
* Use thicker than normal threads for sewing.
4. After sewing, remove the basting and the paper. Finish by tying knots on the reverse side at the beginning and the end of the seams.


PT Patchwork

Estes pontos servem para unir duas peças de tecido deixando um espaço entre as bordas.

1. Dobre as bordas das duas peças de tecido para a bainha e alinhave-as a um papel fino, deixando um pequeno espaço entre as duas peças.
2. Regule o selector de pontos para "  ".
Rode o selector de comprimento do ponto para "S1".
3. Faça pontos ao longo da borda, puxando levemente pelos dois fios no início.
* Utilize fios mais grossos do que o normal para coser.
4. Depois de coser, retire o alinhavado e o papel. Acabe atando os fios do início e da extremidade da costura no avesso.

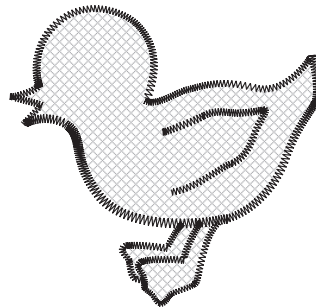
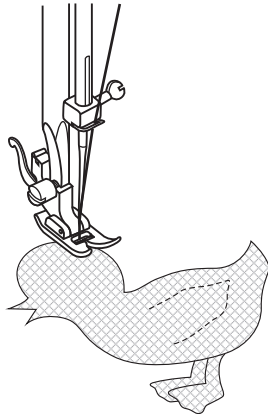
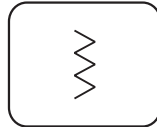
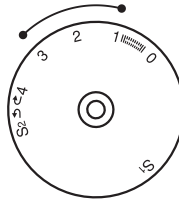
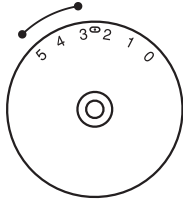
ES patchwork

Estas puntadas sirven para unir dos piezas de tela dejando un espacio entre los bordes.

1. Doble los bordes de las dos piezas de tela para el dobladillo e hilvánelas a un papel fino dejando un pequeño espacio entre ambas piezas.
2. Regule el selector de puntada en "  ".
Gire el selector de longitud de la puntada a "S1".
3. Haga puntadas a lo largo del borde, tirando ligeramente de ambos hilos al comienzo.
* Utilice hilos más gruesos de lo normal para coser.
4. Después de coser, retire el hilvanado y el papel. Acabe anudando los hilos del comienzo y del extremo de la costura por el revés.

FR Applications

- Placez le sélecteur de points sur la largeur de petit zigzag.
- Découpez le motif à appliquer et faufilez-le sur le tissu.
- Piquez lentement autour du bord du motif.
- Découpez le tissu dépassant la couture. Faites attention de ne pas couper les points.
- Enlevez le fil à faufiler.
- Nouez les fils supérieur et inférieur sous l'application pour éviter qu'ils s'effilochent.



EN Applique

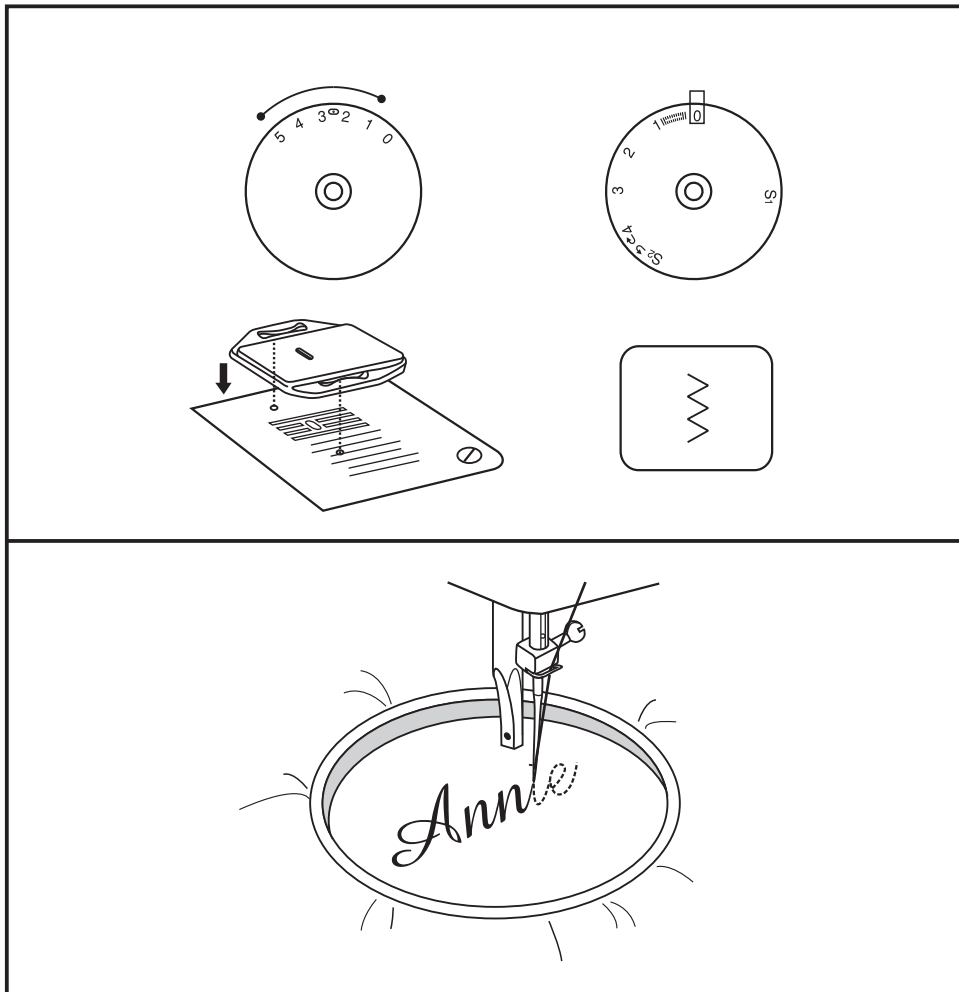
- Turn pattern selector dial to small zig zag width.
- Cut out the applique design and baste it to the fabric.
- Sew slowly around the edge of the design.
- Trim excess material outside the stitching. Make sure not to cut any stitches.
- Remove the basting thread.
- Tie top and bottom thread under the applique to avoid unraveling.

PT Aplicações

- Rode o selector de pontos para a largura de ziguezague pequeno.
- Recorte o desenho de aplicação e alinhave-o ao tecido.
- Cosa lentamente à volta da borda do desenho.
- Recorte o tecido que ultrapassar a costura. Tenha cuidado para não cortar os pontos.
- Retire o fio de alinhavar.
- Ate os fios superior e inferior sob a aplicação para evitar que eles se desfiem.

ES Aplicaciones

- Gire el selector de puntadas al ancho de zigzag pequeño.
- Recorte el diseño de aplicación e hilvánelo a la tela.
- Cosa lentamente alrededor del borde del diseño
- Recorte el tejido que rebase la costura. Asegúrese de no cortar las puntadas.
- Retire el hilo de hilvanar.
- Ate los hilos superior e inferior bajo la aplicación para evitar que se deshilachen.



FR Créer des monogrammes et broder avec le métier à broder*

- Réglez la machine comme indiqué sur la figure.
- Démontez le pied-de-biche et le support du pied-de-biche.
- Placez la plaque à repriser.
- Baissez le levier du pied-de-biche avant de commencer à coudre.
- Réglez la largeur de point en fonction de la taille des lettres ou du motif.

Préparation pour la création de monogrammes et pour broder

- Tracez les lettres ou le motif choisi à l'endroit du tissu.
- Tendez le tissu sur le métier à broder en exerçant le maximum de force.
- Mettez le tissu sous l'aiguille. Vérifiez que la barre du pied-de-biche se trouve à sa position la plus basse.
- Tournez le volant vers vous pour lever le fil inférieur à travers le tissu. Faites quelques points de finition dans le point initial.
- Tenez le métier à broder avec le pouce et l'index des deux mains pendant que vous pressez le tissu avec les doigts annulaires et les majeurs et que vous tenez la partie extérieure du métier avec les petits doigts.

* Le métier à broder n'est pas fourni avec la machine.

EN Monogramming and embroidering with embroidery hoop*

- Set the machine as illustrated above.
- Remove the presser foot and the presser foot holder.
- Attach the darning plate.
- Lower presser foot lever before starting to sew.
- Adjust the stitch width according to the size of lettering or design.

Preparation for Monogramming and Embroidering

- Draw the desired lettering or design on the right side of the fabric.
- Stretch the fabric between embroidery hoop as firmly as possible.
- Place the fabric under the needle. Make sure the presser foot bar is down in its lowest position.
- Turn the balance wheel towards you to bring up the lower thread through the fabric. Sew a few securing stitches at the starting point.
- Hold the hoop with thumb and forefingers of both hands while pressing the material with the middle and third fingers and supporting the outside of hoop with smaller finger.

* Embroidery hoop not included with machine.

PT Como criar monogramas e como bordar com o bastidor de bordado*

- Ajuste a máquina tal como se mostra na figura.
- Desmonte o pé calcador e o suporte do pé calcador.
- Coloque a placa de cerzir.
- Baixe a alavanca do pé calcador antes de começar a coser.
- Ajuste a largura do ponto de acordo com o tamanho das letras ou desenho.

Preparação para a criação de monogramas e bordados

- Trace as letras ou o desenho desejado na parte direita do tecido.
- Estique o tecido no bastidor de bordados com a máxima força.
- Coloque o tecido sob a agulha. Certifique-se de que a barra do pé calcador se encontra na sua posição mais baixa.
- Rode o volante para si para elevar o fio inferior através do tecido. Cosa alguns pontos de remate no ponto inicial.
- Segure o bastidor com os polegares e os indicadores das duas mãos enquanto exerce pressão sobre o tecido com os dedos médios e anelares e fixa a parte exterior do bastidor com os mindinhos.

* O bastidor de bordar não é fornecido com a máquina.

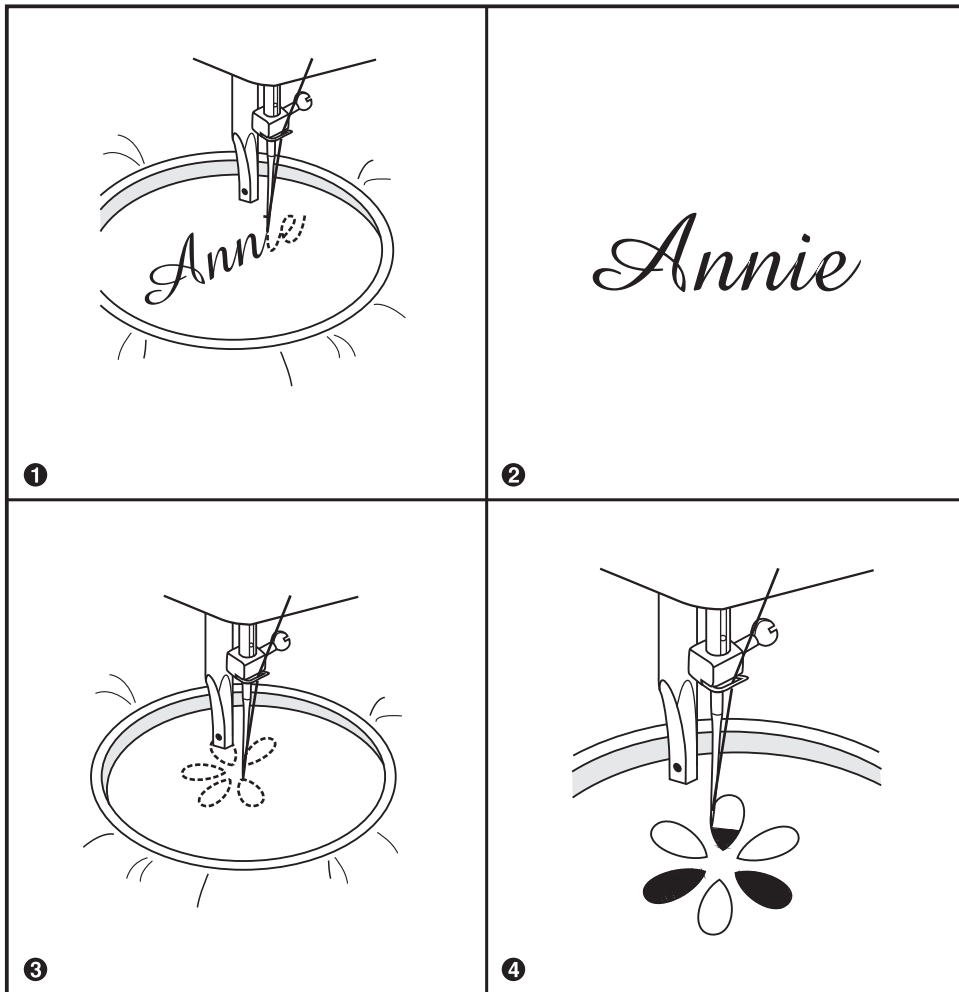
ES Cómo crear monogramas y cómo bordar con el bastidor de bordado*

- Ajuste la máquina tal como se muestra.
- Desmonte el pie prensatelas y el soporte del pie prensatelas.
- Coloque la placa de zurcir.
- Baje la palanca del pie prensatelas antes de comenzar a coser.
- Ajuste el ancho de puntada de acuerdo con el tamaño de las letras o diseño.

Preparación para la creación de monogramas y bordar

- Trace las letras o diseño deseado en la parte derecha del tejido.
- Tense la tela en el bastidor de bordado con la mayor fuerza posible.
- Coloque la tela bajo la aguja. Asegúrese de que la barra del pie prensatelas está en su posición mas baja.
- Gire el volante hacia usted para elevar el hilo inferior a través de la tela. Cose algunas puntadas de remate en el punto inicial.
- Sujete el bastidor con el pulgar y los índices de ambas manos mientras ejerce presión en el tejido con los dedos corazón y anular y sujeta la parte exterior del bastidor con los meñiques.

* El bastidor de bordar no se suministra con la máquina.



FR Créer des monogrammes et broder avec le métier à broder*

Créer des monogrammes

1. Piquez en déplaçant lentement le métier le long des lettres à une vitesse constante.
2. Fixez avec quelques points droits l'extrémité de la dernière lettre.

Broderie

1. Tracez le motif en déplaçant le métier à broder.
2. Remplissez le dessin en travaillant du côté extérieur vers l'intérieur et de l'intérieur vers le bord du tracé extérieur, jusqu'à ce que tout le dessin soit rempli. Faites les points très rapprochés.

* Un point long s'obtient en déplaçant le métier rapidement et un point court en le déplaçant lentement.

3. Fixez avec quelques points droits l'extrémité du dessin.

EN Monogramming and embroidering with embroidery hoop*

Monogramming

1. Sew, moving the hoop slowly along the lettering at a constant speed.
2. Secure with a few straight stitches at the end of the last letter.

Embroidering

1. Stitch the outline of the design by moving the embroidery hoop.
2. Fill in the design working from the outline of the design to the inside and from the inside to the edge of the outline until the design is completely filled in. Keep the stitching close together.
* A long stitch is made by moving the hoop rapidly and a short stitch is made by moving it slowly.
3. Secure with a few straight stitches at the end of the design.

PT Como criar monogramas e como bordar com o bastidor de bordado*

Como criar monogramas

1. Cosa deslocando o bastidor lentamente ao longo das letras a uma velocidade contínua.
2. Segure com alguns pontos direitos na extremidade da última letra.

Bordado

1. Trace o desenho movendo o bastidor de bordar.
2. Encha o desenho trabalhando do traço exterior do mesmo para o interior e desde o traço interior até à borda do traço exterior, até que o desenho fique totalmente cheio. Faça os pontos muito perto uns dos outros.
* Faz-se um ponto longo movendo rapidamente o bastidor e um ponto curto movendo-o lentamente.
3. Segure com pontos direitos na extremidade do desenho.

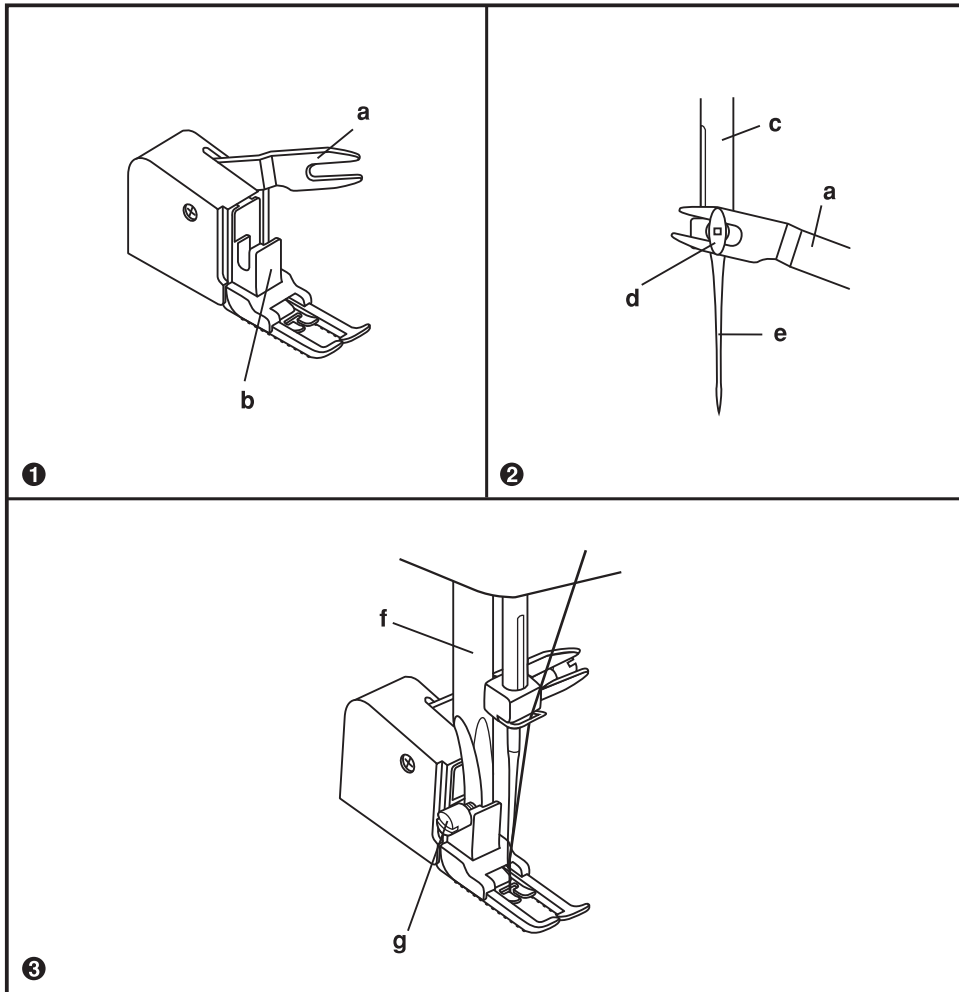
ES Cómo crear monogramas y cómo bordar con el bastidor de bordado*

Cómo crear monogramas

1. Cosa desplazando el bastidor lentamente a lo largo de las letras a una velocidad continua.
2. Asegure con algunas puntadas derechas al extremo de la última letra.

Bordado

1. Trace el diseño moviendo el bastidor de bordar.
2. Rellene el dibujo trabajando desde el trazo exterior del mismo hacia el interior y desde dicho interior hasta el borde del trazo exterior, hasta que el dibujo esté completamente relleno. Haga las puntadas muy próximas entre sí.
* Una puntada larga se realiza moviendo el bastidor rápidamente y una puntada corta se realiza moviéndolo lentamente.
3. Asegure con unas puntadas derechas al extremo del dibujo.



FR L'accessoire pied-de-biche à double entraînement

* L'accessoire pied-de-biche à double entraînement est optionnel. Il n'est pas fourni avec cette machine.

Dans un premier temps, essayez toujours de coudre sans l'accessoire. Il ne doit être utilisé qu'en cas de nécessité.

Il est plus facile de guider le tissu et vous aurez une meilleure vision de la couture en utilisant le pied normal standard de votre machine. Votre machine à coudre vous offre une qualité de point excellente sur un large choix de tissus, de la gaze la plus délicate jusqu'à plusieurs couches de jean. L'accessoire permet une alimentation uniforme des couches supérieures et inférieures du tissu ce qui permet un meilleur ajustement des tissus à carreaux, rayés ou à motifs décoratifs. Ce pied aide à prévenir une alimentation inégale des tissus très difficiles à coudre.

1. Levez la barre du pied-de-biche.
2. Démontez "l'emmanchement du pied-de-biche" en dévissant la vis de fixation de la barre du pied-de-biche dans le sens contraire des aiguilles d'une montre. (3)
3. Fixez le pied-de-biche à la machine comme il suit:
 - i) Le bras doit être assemblé avec la vis du collier de l'aiguille (2).
 - ii) Glissez la "tête de mise en place" en plastique de gauche à droite de sorte qu'elle soit assemblée avec la "barre du pied-de-biche".
 - iii) Baissez la "barre du pied-de-biche".
 - iv) Remplacez et serrez dans le sens des aiguilles d'une montre la vis de fixation de la "barre du pied-de-biche".
4. Vérifiez que "la vis de l'aiguille" ainsi que la vis de fixation de la "barre du pied-de-biche" sont bien serrées.
5. Sortez le fil de la canette et placez, les fils de la canette et de l'aiguille dans la partie postérieure de l'accessoire l.

- | | |
|---------------------------------|---|
| a. Bras en fourche | e. Aiguille |
| b. Mise en place de la tête | f. Barre du pied-de-biche |
| c. Barre de l'aiguille | g. Vis de fixation de la barre du pied-de-biche |
| d. Vis et collier de l'aiguille | |

EN The walking foot accessory

* The walking foot accessory is optional. It is not included with this machine.

Always try to sew first without the walking foot accessory which should be used only when necessary.

It is easier to guide the fabric and you have a better view of the seam when using the standard, regular foot on your machine. Your sewing machine offers excellent stitch quality on a wide range of fabrics from delicate chiffons to multiple layers of denim.

The "Walking foot" accessory equalizes the feeding of the upper and lower layers of fabric and improves the matching of plaids, stripes and patterns. This foot helps to prevent uneven feeding of very difficult fabrics.

1. Lift the presser foot bar.
2. Remove the "foot holder" by opening counter clockwise the presser bar attaching screw. (3)
3. Attach the "walking foot" to the machine in the following way.
 - i) The fork arm should fit into the needle screw and clamp. (2)
 - ii) Slide the plastic "attaching head" from your left to right so that it is fitted into the "presser foot bar".
 - iii) Lower the "presser foot bar".
 - iv) Replace and tighten clockwise the "presser bar attaching screw"
4. Make sure both the "needle screw" and the "presser bar attaching screw" are tightly secured.
5. Draw the bobbin thread up and place both the bobbin thread and the needle thread behind the walking foot attachment.

- | | |
|-------------------------|--------------------------------|
| a. Fork arm | f. Presser foot bar |
| b. Attaching head | g. Presser bar attaching screw |
| c. Needle bar | |
| d. Needle screw & clamp | |
| e. Needle | |

PT O acessório pé calcador de arrastamento duplo

* O acessório pé calcador de arrastamento duplo é opcional. Não é fornecido com esta máquina.

Tente coser sempre primeiramente sem o acessório, que só deve ser utilizado quando for necessário.

É mais fácil guiar o tecido e terá uma melhor visão da costura quando utilizar o pé normal standard com a sua máquina. A sua máquina de costura oferece uma excelente qualidade de ponto numa grande variedade de tecidos, desde gazes delicadas até várias camadas de denim. O acessório permite uma alimentação uniforme das camadas superior e inferior do tecido e melhora a coincidência dos tecidos aos quadrados, riscas e com desenhos decorativos. Este pé ajuda a evitar uma alimentação desigual dos tecidos muito difíceis de coser.

1. Levante a barra do pé calcador.
2. Desmonte o "suporte do pé calcador" desapertando o parafuso de fixação da barra do pé calcador no sentido contrário ao dos ponteiros do relógio. (3)
3. Fixe o pé calcador à máquina da forma seguinte:
 - i) O braço deve ser acoplado ao parafuso da abraçadeira da agulha (2).
 - ii) Faça deslizar o "cabeçal de colocação" de plástico da sua esquerda para a sua direita, de forma que o mesmo fique acoplado na "barra do pé calcador".
 - iii) Baixe a "barra do pé calcador".
 - iv) Substitua e aperte o parafuso de fixação da "barra do pé calcador" no sentido dos ponteiros do relógio.
4. Certifique-se de que tanto o "parafuso da agulha" como o parafuso de fixação da "barra do pé calcador" ficam bem apertados.
5. Retire o fio da canela e coloque tanto o fio da canela como o fio da agulha na parte posterior do acessório I.

- | | |
|-------------------------------------|--|
| a. Braço de forquilha | e. Agulha |
| b. Colocação do cabeçal de fixação | f. Barra do pé calcador |
| c. Barra de agulha | g. Parafuso de fixação da barra do pé calcador |
| d. Parafuso e abraçadeira da agulha | |

ES El accesorio prensatelas doble arrastre

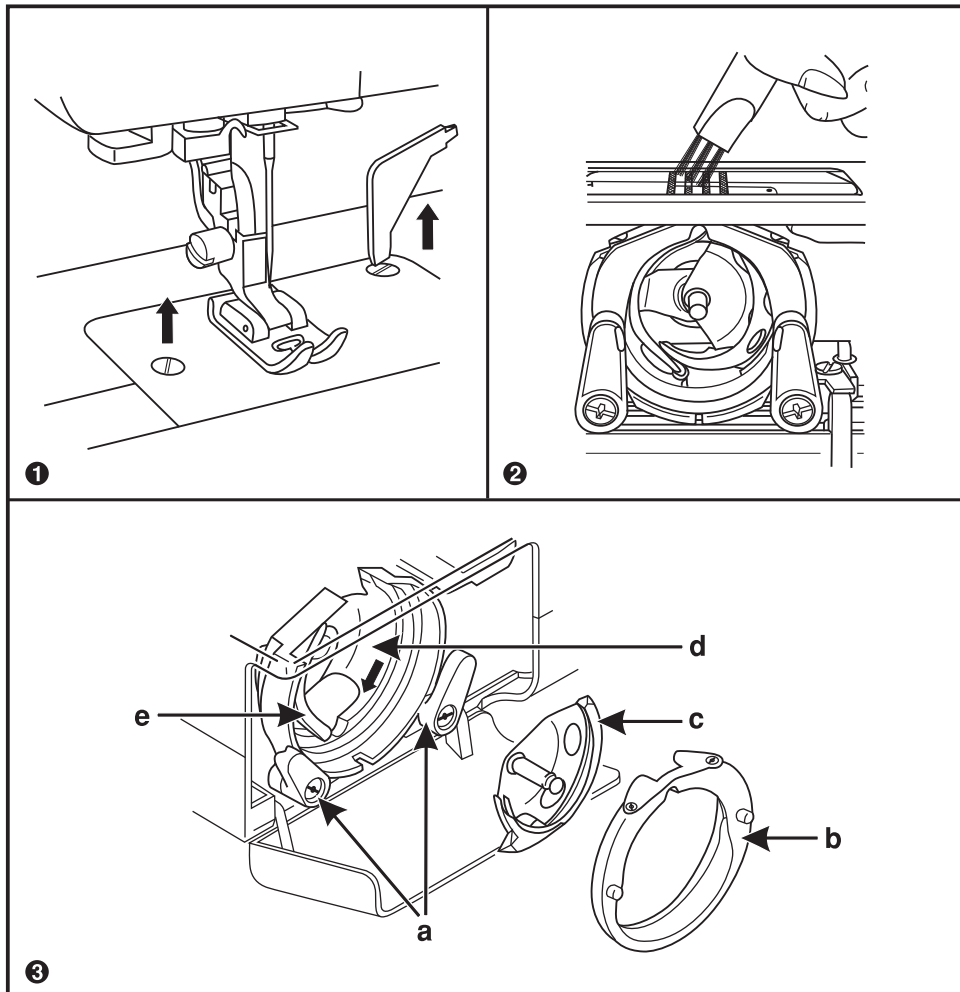
* El accesorio prensatelas doble arrastre es opcional. No se suministra con esta máquina.

Intente siempre coser primero sin el accesorio, que únicamente debe ser utilizado cuando sea necesario.

Es más fácil guiar la tela y usted tendrá una mejor visión de la costura cuando utilice el pie normal estándar con su máquina. Su máquina de coser ofrece una excelente calidad de puntada en un amplio surtido de telas desde gasas delicadas hasta varias capas de denim. El accesorio permite una alimentación uniforme de las capas superior e inferior del tejido y mejora la coincidencia de telas a cuadros, rayas y diseños decorativos. Este pie ayuda a prevenir una alimentación desigual de los tejidos muy difíciles de coser.

1. Levante la barra del pie prensatelas.
2. Desmonte el "enmangue del pie prensatelas" aflojando el tornillo de fijación de la barra del pie prensatelas en el sentido contrario al de las agujas del reloj. (3)
3. Fije el prensatelas a la máquina de la siguiente manera:
 - i) El brazo debe acoplarse al tornillo de la abraçadeira de la aguja (2).
 - ii) Deslice el "cabeçal de colocación" de plástico desde su izquierda a su derecha de forma que quede acoplado en la "barra del prensatelas".
 - iii) Baje la "barra del prensatelas".
 - iv) Sustituya y apriete en el sentido de las agujas del reloj el tornillo de fijación de la "barra del prensatelas".
4. Asegúrese de que tanto el "tornillo de la aguja" como el tornillo de fijación de la "barra del prensatelas" estén firmemente apretados.
5. Saque el hilo de la canilla y coloque tanto el hilo de la canilla como el hilo de la aguja en la parte posterior del accesorio I.

- | | |
|-------------------------------------|---|
| a. Brazo de horquilla | e. Aguja |
| b. Colocación del cabeçal | f. Barra del pie prensatelas |
| c. Barra de aguja | g. Tornillo de fijación del pie prensatelas |
| d. Tornillo de fijación de la aguja | |



FR Entretien

Attention:

Débranchez la machine de l'alimentation électrique en retirant la fiche de la prise de courant. Lorsque vous nettoyez la machine, elle doit toujours être débranchée de l'alimentation électrique.

Retirer la plaque à aiguille (1):

Tournez le volant jusqu'à ce que l'aiguille soit complètement relevée. Ouvrez le couvercle à charnière avant et dévissez la vis de la plaque à aiguille avec le tournevis.

Nettoyage des griffes d'entraînement (2):

Retirez le porte-canettes et utilisez la brosse fournie pour nettoyer toute la surface.

Nettoyage et lubrification de la navette (3):

Enlevez le boîtier à canettes. Faites basculer les deux bras de fixation de la navette (a) vers l'extérieur. Retirez le couvercle de la bague de roulement de la navette (b) et la navette (c) et nettoyez-les avec un chiffon doux. Lubrifiez tous les points (d) (1-2 gouttes) avec une huile pour machines à coudre. Tournez le volant vers la bague de roulement de la navette (e) jusqu'à ce qu'elle soit sur sa position gauche. Remplacez la navette (c). Remplacez le couvercle de la bague de roulement de la navette et fermez à nouveau les deux bras de fixation de la navette. Insérez le boîtier à canettes, la canette et remettez la plaque à aiguille à sa place.

Important:

Les peluches du tissu et les fils doivent être nettoyés régulièrement. Votre machine devra être révisée régulièrement auprès d'un de nos centres d'assistance technique.

EN Maintenance

Attention:

Disconnect the machine from the electricity supply by removing the plug from the mains socket. When cleaning the machine, it must always be disconnected from the electricity supply.

Remove the needle plate (1):

Turn the handwheel until the needle is fully raised. Open the hinged front cover and unscrew the needle plate screws with the screw driver.

Cleaning the feed dog (2):

Remove the bobbin case and use the brush supplied to clean the whole area.

Cleaning and lubricating the hook (3):

Remove the bobbin case. Snap the two hook retaining arms (a) outwards. Remove the hook race cover (b) and the hook (c) and clean with a soft cloth. Lubricate at the point (d) (1-2 drops) with sewing machine oil. Turn the handwheel until the hook race (e) is in the left position. Replace the hook (c). Replace the hook race cover and snap back the two hook retaining arms. Insert the bobbin case and bobbin and replace the stitch plate.

Important:

Fabric fluff and threads must be removed regularly. Your machine should be serviced at regular intervals at one of our service agencies.

PT Manutenção

Atenção:

Desligue a máquina da alimentação eléctrica retirando a ficha da tomada de corrente. Quando limpar a máquina, deverá desligá-la sempre da alimentação eléctrica.

Como retirar a placa de agulhas (1):

Rode o volante de mão até que a agulha fique totalmente levantada. Abra a tampa frontal articulada e desenrosque o parafuso da placa de agulhas com uma chave de parafusos.

Limpeza dos dentes de arrastamento (2):

Retire o porta-canelas e utilize a escova fornecida para limpar toda a superfície.

Limpeza e lubrificação da lançadeira (3):

Retire o porta-canelas. Desengate os dois braços de fixação da lançadeira (a) para o exterior. Retire a cobertura do anel de rolamento da lançadeira (b) e a lançadeira (c) e limpe-as com um pano macio. Lubrifique em todos os pontos (d) (1-2 gotas) com óleo para máquina de costura. Rode o volante na direcção do anel de rolamento da lançadeira (e) até que ele atinja a sua posição esquerda. Substitua a lançadeira (c). Coloque novamente a tampa do anel de rolamento da lançadeira e feche novamente os dois braços de fixação da lançadeira. Insira o porta-canelas, a canela e coloque novamente a placa de agulhas.

Importante:

Os resíduos de fiapos dos tecidos e os fios devem ser retirados de forma regular. A sua máquina deverá ser reparada em intervalos regulares num dos nossos centros de assistência técnica.

ES Mantenimiento

Atención:

Desconecte la máquina de la alimentación eléctrica extrayendo el enchufe de la toma de corriente. Cuando se limpie la máquina, deberá ser siempre desenchufada de la alimentación eléctrica.

Cómo extraer la placa de aguja (1):

Gire el volante de mano hasta que la aguja esté completamente levantada. Abra la tapa abisagrada frontal y desenrosque el tornillo de la placa de agujas con el destornillador.

Limpeza del los dientes de arrastre (2):

Extraiga el porta-canillas y utilice el cepillo suministrado para limpiar toda la superficie.

Limpeza y lubricación del la lanzadera (3):

Extraiga el portacanillas. Desenganche los dos brazos de sujeción de la lanzadera (a) hacia el exterior. Extraiga la cubierta del anillo de rodadura de la lanzadera (b) y la lanzadera (c) y límpielos con un paño suave. Engrase en todos los puntos (d) (1-2 gotas) con aceite para máquinas de coser. Gire el volante hacia el anillo de rodadura de la lanzadera (e) hasta que alcance su posición izquierda. Sustituya el la lanzadera (c). Coloque de nuevo la tapa del anillo de rodadura de la lanzadera y cierre de nuevo los dos brazos de sujeción de la lanzadera. Inserte el portacanillas, la canilla y coloque de nuevo la placa de aguja.

Importante:

Los residuos de pelusa de las telas y los hilos deben ser extraídos con regularidad. Su máquina deberá ser reparada a intervalos regulares en uno de nuestros centros de asistencia técnica.

FR Guide de dépannage

Anomalie	Cause	Solution
Le fil supérieur se casse	<ol style="list-style-type: none">1. La machine n'est pas bien enfilée.2. La régulation du fil de l'aiguille est trop haute.3. Le fil est trop épais pour l'aiguille.4. L'aiguille est mal positionnée.5. Le fil est enroulé dans le porte-bobines.6. L'aiguille est émoussée.	<ol style="list-style-type: none">1. Enfilez la machine correctement.2. Réduisez la tension du fil (un numéro de moins).3. Sélectionnez une aiguille plus grande.4. Enlevez et remettez en place l'aiguille (côté plat vers l'arrière).5. Enlevez la bobine et bobinez le fil sur la bobine.6. Changez l'aiguille.
Le fil inférieur se casse	<ol style="list-style-type: none">1. Le boîtier à canette n'est pas bien installé.2. Le boîtier à canette n'est pas bien enfilé.3. La tension du fil inférieur est trop haute.	<ol style="list-style-type: none">1. Enlevez et remplacez le porte-canette et tirez sur le fil. Le fil se déroulera facilement.2. Vérifiez la canette et le boîtier à canette.3. Détendez le fil inférieur selon les instructions.
Les points sautent	<ol style="list-style-type: none">1. L'aiguille est mal positionnée.2. L'aiguille est émoussée.3. L'aiguille utilisée n'est pas de la bonne taille.4. Le pied n'est pas bien fixé.	<ol style="list-style-type: none">1. Enlevez et remplacez l'aiguille correctement (côté plat vers l'arrière).2. Changez l'aiguille.3. Choisissez une aiguille adaptée au fil et au tissu.4. Vérifiez et serrez correctement.
L'aiguille casse	<ol style="list-style-type: none">1. L'aiguille est émoussée.2. L'aiguille est mal positionnée.3. La taille de l'aiguille ne s'adapte pas au tissu.4. Un pied non approprié a été mis en place.	<ol style="list-style-type: none">1. Changez l'aiguille.2. Remplacez l'aiguille correctement (côté plat vers l'arrière).3. Choisissez une aiguille adaptée au fil et au tissu.4. Choisissez le pied convenable.
Points lâches	<ol style="list-style-type: none">1. La machine n'est pas bien enfilée.2. Le boîtier à canettes n'est pas bien enfilé.3. Le rapport aiguille/ tissu/ fil n'est pas approprié.4. Tension du fil incorrecte.	<ol style="list-style-type: none">1. Vérifiez l'enfilage.2. Enfilez le boîtier à canettes comme indiqué sur la figure.3. La taille de l'aiguille doit s'adapter au fil et au tissu.4. Corrigez la tension du fil.
Coutures froissées ou froncées	<ol style="list-style-type: none">1. L'aiguille est trop épaisse pour le fil.2. La longueur de point est mal réglée.3. La tension du fil est trop haute.	<ol style="list-style-type: none">1. Choisissez une aiguille plus fine.2. Réglez la longueur de point.3. Détendez le fil.
Points et alimentation irréguliers	<ol style="list-style-type: none">1. Fil de mauvaise qualité.2. Le boîtier à canettes n'est pas bien enfilé.3. Le tissu a été tiré pendant la couture.	<ol style="list-style-type: none">1. Utilisez un fil de meilleure qualité.2. Enlevez le boîtier à canettes, bobinez le fil à nouveau et remplacez-le dans la bonne position.3. Ne tirez pas sur le tissu pendant la couture. Laissez la machine l'entraîner.
La machine fait du bruit	<ol style="list-style-type: none">1. La machine doit être lubrifiée.2. Des peluches ou de l'huile ont adhéré à la navette ou à la tige de l'aiguille.3. L'huile utilisée est de mauvaise qualité.4. L'aiguille est émoussée.	<ol style="list-style-type: none">1. Lubrifiez selon les instructions.2. Nettoyez la navette et les griffes d'entraînement en suivant les instructions.3. Utilisez uniquement une huile pour les machines à coudre de bonne qualité.4. Changez l'aiguille.
La machine se bloque	Il y a des fils dans la piste de la navette.	Enlevez le fil supérieur et le boîtier à canettes, tournez le volant en arrière et en avant à la main et enlevez les restes de fil. Lubrifiez selon les instructions.

EN Trouble shooting guide

Problem	Cause	Correction
Upper thread breaks	<ol style="list-style-type: none">1.The machine is not threaded correctly.2.The thread tension is too tight.3.The thread is too thick for the needle.4.The needle is not inserted correctly.5.The thread is round wound the spool holder pin.6.The needle is damaged.	<ol style="list-style-type: none">1.Rethread the machine.2.Reduce the thread tension (lower number).3.Select a larger needle.4.Remove and reinsert the needle (flat side towards the back).5.Remove the reel and wind thread onto reel.6.Replace the needle.
Lower thread breaks	<ol style="list-style-type: none">1.The bobbin case is not inserted correctly.2.The bobbin case is threaded wrongly.3.The lower thread tension is too tight.	<ol style="list-style-type: none">1.Remove and reinsert the bobbin case and pull on the thread. The thread should pull easily.2.Check both bobbin and bobbin case.3.Loosen lower thread tension as described.
Skipped stitches	<ol style="list-style-type: none">1.The needle is not inserted correctly.2.The needle is damaged.3.The wrong size needle has been used.4.The foot is not attached correctly.	<ol style="list-style-type: none">1.Remove and reinsert needle(flat side towards the back).2.Insert a new needle.3.Choose a needle to suit the thread and fabric.4.Check and attach correctly.
Needle breaks	<ol style="list-style-type: none">1.The needle is damaged.2.The needle is not correctly inserted.3.Wrong needle size for the fabric.4.The wrong foot is attached.	<ol style="list-style-type: none">1.Insert a new needle.2.Insert the needle correctly (flat side towards the back).3.Choose a needle to suit the thread and fabric.4.Select the correct foot.
Loose stitches	<ol style="list-style-type: none">1.The machine is not correctly threaded.2.The bobbin case is not correctly threaded.3.Needle/fabric/thread combination is wrong.4.Thread tension wrong.	<ol style="list-style-type: none">1.Check the threading.2.Thread the bobbin case as illustrated.3.The needle size must suit the fabric and thread.4.Correct the thread tension.
Seams gather or pucker	<ol style="list-style-type: none">1.The needle is too thick for the fabric.2.The stitch length is wrongly adjusted.3.The thread tension is too tight.	<ol style="list-style-type: none">1.Select a finer needle.2.Readjust the stitch length.3.Loosen the thread tension.
Uneven stitches, uneven feed	<ol style="list-style-type: none">1.Poor quality thread.2.The bobbin case is wrongly threaded.3.Fabric has been pulled.	<ol style="list-style-type: none">1.Select a better quality thread.2.Remove bobbin case and retread and insert correctly.3.Do not pull on the fabric while sewing, let it be taken up by the machine.
The machine is noisy	<ol style="list-style-type: none">1.The machine must be lubricated.2.Fluff or oil have collected on the hook or needle bar.3.Poor quality oil has been used.4.The needle is damaged.	<ol style="list-style-type: none">1.Lubricate as described.2.Clean the hook and feed dog as described.3.Only use good quality sewing machine oil.4.Replace the needle.
The machine jams	Thread is caught in the hook.	Remove the upper thread and bobbin case, turn the handwheel backwards and forwards by hand and remove the thread remnants. Lubricate as described.

PT Guia para a solução das avarias

Problema	Causa	Correcção
O fio superior parte-se	<ol style="list-style-type: none">1. A máquina não está correctamente enfiada.2. A tensão do fio da agulha é demasiado alta.3. O fio é demasiado grosso para a agulha.4. A agulha não está colocada de forma correcta.5. O fio enrolou-se no porta-bobinas.6. A agulha esta danificada.	<ol style="list-style-type: none">1. Enfie a máquina correctamente.2. Reduza a tensão do fio (um número inferior).3. Seleccione uma agulha maior.4. Retire e recoloque a agulha de forma correcta (a parte plana para trás).5. Retire o carrinho e enrole o fio no carrinho.6. Substitua a agulha.
O fio inferior parte-se	<ol style="list-style-type: none">1. O porta-canelas não está colocado de forma correcta.2. O porta-canelas não está correctamente enfiado.3. A tensão do fio inferior é demasiado alta.	<ol style="list-style-type: none">1. Retire e coloque novamente o porta-canelas e puxe pelo fio. O fio desenrolar-se-á facilmente.2. Verifique a canela e o porta-canelas.3. Alivie a tensão do fio inferior em conformidade com as instruções.
Salto de pontos	<ol style="list-style-type: none">1. A agulha não está colocada de forma correcta.2. A agulha esta danificada.3. Foi utilizada uma agulha de tamanho incorrecto.4. O pé não esta correctamente fixado.	<ol style="list-style-type: none">1. Retire e recoloque a agulha de forma correcta (a parte plana para trás).2. Substitua a agulha.3. Escolha uma agulha adequada ao fio e ao tecido.4. Verifique e aperte correctamente.
A agulha parte-se	<ol style="list-style-type: none">1. A agulha está danificada.2. A agulha não está colocada de forma correcta.3. O tamanho da agulha é incorrecto para o tecido.4. Foi colocado um pé incorrecto.	<ol style="list-style-type: none">1. Substitua a agulha.2. Recoloque a agulha de forma correcta (a parte plana para trás).3. Escolha uma agulha adequada ao fio e ao tecido.4. Escolha um pé calcador correcto.
Pontos soltos	<ol style="list-style-type: none">1. A máquina não está correctamente enfiada.2. O porta-canelas não está correctamente enfiado.3. A relação agulha/ tecido/ fio não está correcta.4. A tensão do fio não está correcta.	<ol style="list-style-type: none">1. Verifique o enfiamento.2. Enfie o porta-canelas tal como se mostra.3. O tamanho da agulha deve coincidir com o fio e o tecido.4. Corrija a tensão do fio.
As costuras enrugam-se ou franzem-se	<ol style="list-style-type: none">1. A agulha é demasiado grossa para o tecido.2. O comprimento do ponto está mal ajustado.3. A tensão do fio é demasiado alta.	<ol style="list-style-type: none">1. Escolha uma agulha mais fina.2. Ajuste o comprimento do ponto.3. Alivie a tensão do fio.
Pontos e alimentação irregulares	<ol style="list-style-type: none">1. A qualidade do fio é má.2. O porta-canelas não está correctamente enfiado.3. O tecido foi puxado durante a costura.	<ol style="list-style-type: none">1. Utilize um fio de qualidade melhor.2. Retire o porta-canelas, enrole novamente o fio e coloque-o na sua posição correcta.3. Não puxe pelo tecido enquanto cose. Deixe que ele seja arrastado pela máquina.
A máquina emite ruídos	<ol style="list-style-type: none">1. A máquina deve ser lubrificada.2. Ficaram fiapos ou óleo na lançadeira ou na barra da agulha.3. Foi utilizado um óleo de qualidade inferior.4. A agulha esta danificada.	<ol style="list-style-type: none">1. Lubrifique de acordo com as instruções.2. Limpe a lançadeira e os dentes de arrastamento de acordo com as instruções.3. Utilize apenas óleo de boa qualidade para máquinas de costura.4. Substitua a agulha.
A máquina bloqueia-se	Há fio bloqueado na pista da lançadeira.	Retire o fio superior e o porta-canelas, rode manualmente o volante para trás e para a frente e retire os restos de fios. Lubrifique seguindo as instruções.

ES Guía de solución de averías

Problema	Causa	Corrección
El hilo superior se rompe	<ol style="list-style-type: none">1. La máquina no está enhebrada correctamente.2. La tensión del hilo de la aguja es demasiado alta.3. El hilo es demasiado grueso para la aguja.4. La aguja no está colocada correctamente.5. El hilo se ha enrollado en el portabobinas.6. La aguja esta dañada.	<ol style="list-style-type: none">1. Enhebre la máquina correctamente.2. Reduzca la tensión del hilo (un numero menor).3. Seleccione una aguja más grande.4. Extraiga y recoloque la aguja correctamente (la parte plana hacia atrás).5. Extraiga el carrete y enrolle el hilo en el carrete.6. Cambie la aguja.
El hilo inferior se rompe	<ol style="list-style-type: none">1. El portacanillas no está colocado correctamente.2. El portacanillas no está enhebrado correctamente.3. La tensión del hilo inferior es demasiado alta.	<ol style="list-style-type: none">1. Extraiga y coloque nuevamente el portacanillas y tire del hilo. El hilo se desenrollará fácilmente.2. Compruebe la canilla y el portacanillas.3. Afloje la tensión del hilo inferior conforme a las instrucciones.
Salto de puntada	<ol style="list-style-type: none">1. La aguja no está colocada correctamente.2. La aguja esta dañada.3. Se ha utilizado una aguja de tamaño incorrecto.4. El pie no esta fijado correctamente.	<ol style="list-style-type: none">1. Extraiga y recoloque la aguja correctamente (la parte plana hacia atrás).2. Cambie la aguja.3. Elija una aguja adecuada al hilo y al tejido.4. Compruebe y apriete correctamente.
La aguja se rompe	<ol style="list-style-type: none">1. La aguja está dañada.2. La aguja no está colocada correctamente.3. El tamaño de la agua es incorrecto para la tela.4. Se ha colocado un pie incorrecto.	<ol style="list-style-type: none">1. Cambie la aguja.2. Recoloque la aguja correctamente (la parte plana hacia atrás).3. Elija una aguja adecuada para el hilo y el tejido.4. Elija un prensatelas correcto.
Puntadas sueltas	<ol style="list-style-type: none">1. La máquina no está enhebrada correctamente.2. El portacanillas no está enhebrado correctamente.3. La relación aguja/ tejido/ hilo no es correcta.4. La tensión del hilo no es correcta.	<ol style="list-style-type: none">1. Compruebe el enhebrado.2. Enhebre el portacanillas tal como se muestra.3. El tamaño de la aguja debe coincidir con el hilo y el tejido.4. Corrija la tensión del hilo.
Las costuras se arrugan o fruncen	<ol style="list-style-type: none">1. La aguja es demasiado gruesa para el tejido.2. La longitud de puntada está mal ajustada.3. La tensión del hilo es demasiado alta.	<ol style="list-style-type: none">1. Elija una aguja más fina.2. Ajuste la longitud de la puntada.3. Afloje la tensión del hilo.
Puntadas y alimentación irregulares	<ol style="list-style-type: none">1. La calidad del hilo es mala.2. El portacanillas no está enhebrado correctamente.3. Se ha tirado del tejido durante la costura.	<ol style="list-style-type: none">1. Utilice un hilo de mejor calidad.2. Extraiga el portacanillas, enrolle el hilo nuevamente y colóquelo en su posición correcta.3. No tire del tejido mientras cose. Deje que sea arrastrado por la máquina.
La máquina hace ruidos	<ol style="list-style-type: none">1. La máquina debe ser engrasada.2. Se han adherido pelusas o aceite en la lanzadera o en la barra de la aguja.3. Se ha utilizado un aceite de calidad inferior.4. La aguja esta dañada.	<ol style="list-style-type: none">1. Engrase según las instrucciones.2. Limpie la lanzadera y los dientes de arrastre según las instrucciones.3. Utilice únicamente un aceite para máquinas de coser de buena calidad.4. Cambie la aguja.
La máquina se atasca	Hay hilo atrapado en la pista de la lanzadera.	Extraiga el hilo superior y el portacanillas, gire manualmente el volante hacia atrás y hacia delante y extraiga los restos de hilo. Engrase siguiendo las instrucciones.



FR **ÉLIMINATION DURABLE POUR L'ENVIRONNEMENT**

Vous pouvez aussi contribuer à préserver l'environnement!

N'oubliez pas de respecter la réglementation locale: **Emmenez les équipements électriques à un centre agréé de ramassage de résidus.**



EN **SUSTAINABLE ELIMINATION/REMOVAL WITH THE ENVIRONMENT**

You can participate in the conservation of the environment!

Do not forget to obey local legislation: **Take electronic equipment to a relevant waste collection centre.**



PT **ELIMINAÇÃO SUSTENTÁVEL COM O MEIO AMBIENTE**

¡Pode contribuir para preservar o meio ambiente!

Não esqueça de respeitar as normas locais: **Leve os equipamentos eléctricos e electrónicos a um centro de recolha selectiva de resíduos para reciclagem.**



ES **ELIMINACIÓN SOSTENIBLE CON EL MEDIO AMBIENTE**

¡Usted puede contribuir a preservar el medio ambiente!

No olvide respetar las normas locales: **Lleve los equipos eléctricos a un centro de recogida de residuos pertinente.**